

MERDRIGNAC
GROUPE DUFOUR

**LE MANS
LAVAL
RENNES**



MERDRIGNAC

GROUPE DUFOUR

LEVAGE



NACELLES



TRANSPORT



DEPANNAGE



**TRANSFERT
INDUSTRIEL**

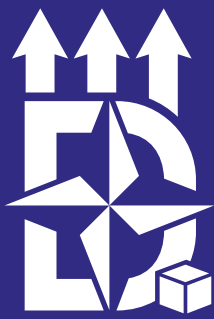


REMORQUAGE PL

MANUTENTION

+33 (0) 2 43 23 24 50
www.groupe-dufour.com





Merdrignac - Groupe Dufour

Expert de la maintenance dans les domaines du levage, du transport, du transfert industriel, de l'élévation de personnes et du dépannage de poids lourds.

Sécurité, précision, respect des délais. Les trois valeurs qui guident nos innombrables chantiers constituent autant d'atouts pour la réussite de chacune de vos missions.

Levage ou location de grues avec opérateur, mais aussi de divers matériels d'élévation et de maintenance (plateformes électriques, nacelles automotrices, manuscopiques, chariots élévateurs...) avec ou sans chauffeur, transports & transferts et maintenances industrielles, montage éolien et services de relevage, remorquage, dépannage et réparation d'engins de travaux publics et de poids lourds via nos dépanneuses et camions ateliers avec un service d'astreinte qui permet des interventions 24h sur 24h et 365 jours par an : l'éventail des opérations menées par nos conducteurs est infini.

Plus de **500** appareils de levage

Avec le plus gros parc de grues de levage haute capacité en France, une logistique à la pointe, la maîtrise des contraintes européennes de circulation, la formation de leur personnel et leurs 9 antennes implantées en France (Paris, Dunkerque, Ancerville, Nantes, Lille, Lens, Le Mans, Laval et Rennes), le Groupe Dufour est aujourd'hui l'un des leaders européens dans le levage industriel et éolien avec plus de 500 appareils de levage allant jusqu'à 800 tonnes.



Efficacité

Réactivité

Polyvalence

Professionalisme

Tels sont les mots d'ordre de cette entreprise..

GRUES TREILLIS capacité jusque 800T

- Grues mobiles à flèche en treillis jusqu'à 800T
- Grues sur chenilles toutes capacités jusqu'à 800T



GRUES TÉLESCOPIQUES capacité jusque 800T

- Grues mobiles jusqu'à 800T
- Grues sur chenilles toutes capacités jusqu'à 100T

NACELLES jusqu'à 90m de hauteur



TRANSFERTS **INDUSTRIELS**

- Grues électriques jusqu'à 40T
- Camions-grues auxiliaires jusqu'à 95T/m
- Déplacements hydrauliques





SOMMAIRE

• MK88	8
• MK140	10
• 40T	14
• 50T	16
• 50T	18
• 60T	20
• 70T	22
• 90T	24
• 110T	26
• 130T	28
• 160T	30
• 220T	32
• 250T	34
• 300T	36
• 500T	38
• 700T	40
• 750T	48
• LTR1100	50
• Bras de grue 42T/M	52
• Bras de grue 65T/M	54
• Bras de grue 95T/M	56
• Nacelle 57m	58
• Nacelle 70m	60
• Nacelle 90m	62
• Nacelle automotrice 26m	64
• Nacelle automotrice 43m	66
• Grue électrique 15T	68
• Manuscopique rotatif 18m	70





MK88 - 140

Un accès difficile, beaucoup de hauteur et une longue portée: la MK idéale !

Grue d'intervention rapide : Grande mobilité sans intervention logistique – arrivée, levage, conduite, sans transport auxiliaire.

Maniabilité exceptionnelle : La direction active de l'essieu arrière permet aux grues mobiles de construction d'accéder aux endroits les plus confinés.

Manœuvre nécessitant un seul homme : Une seule personne est requise pour l'ensemble des travaux, à savoir le transport, le montage et le fonctionnement de la grue.

Faible encombrement : La MK est parfaitement à l'aise dans les endroits les plus exigus. Elle n'a besoin que de très peu d'espace pour le montage et pendant les travaux.

Caractéristiques techniques

- MK88
- MK140
- Fiche technique sur demande



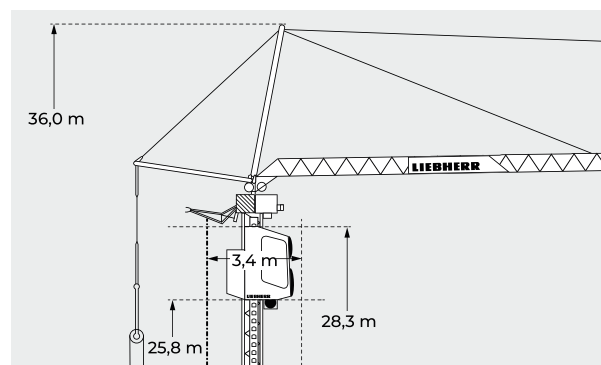
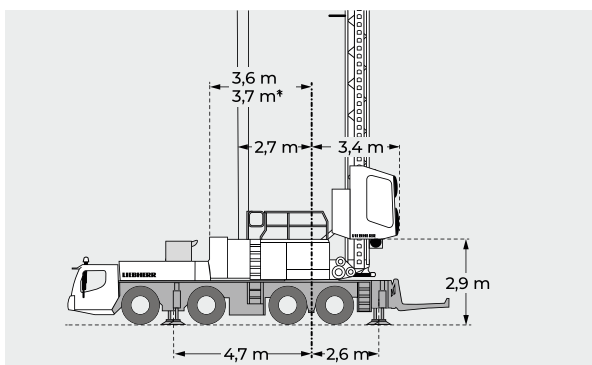
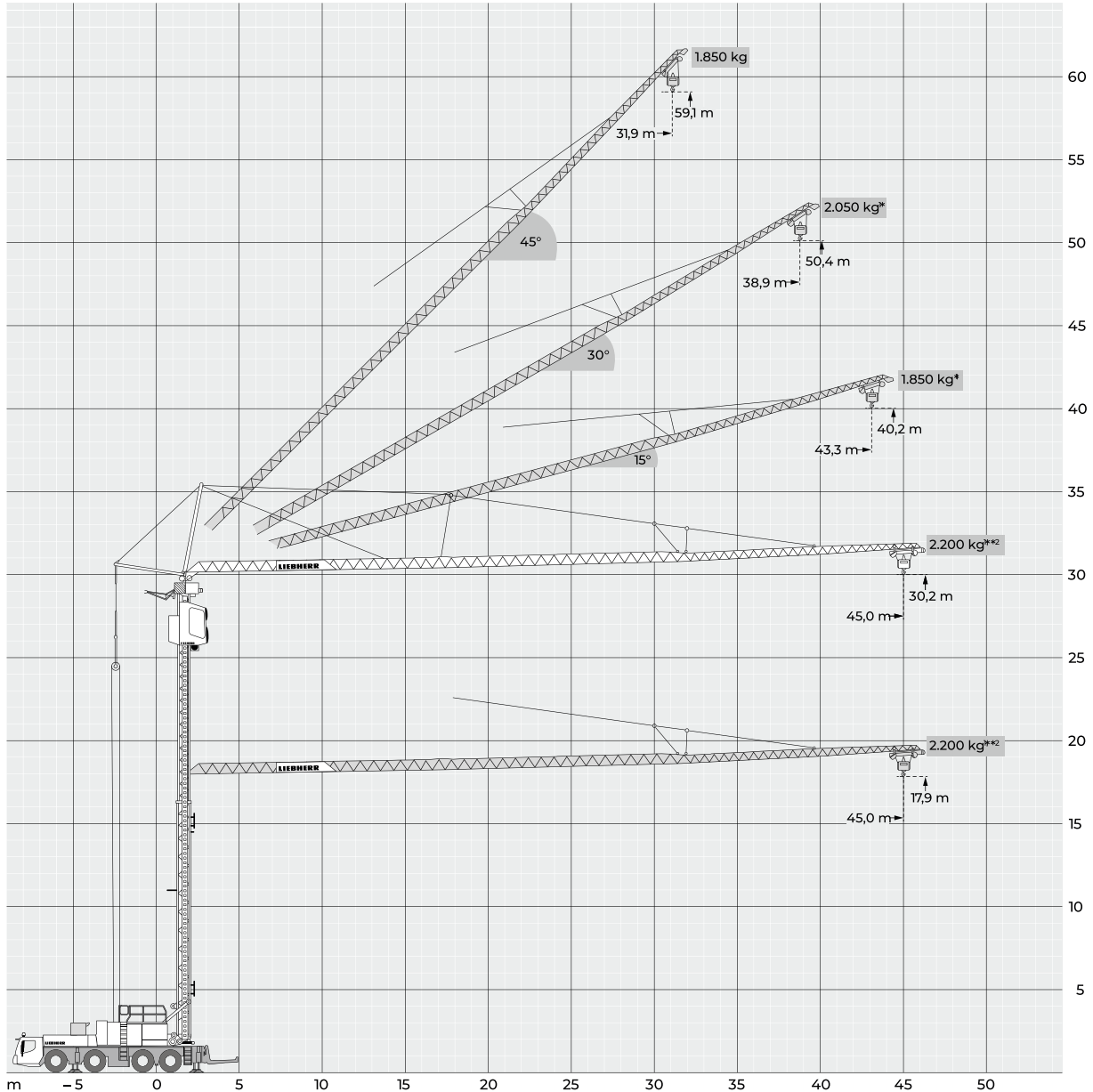
LIEBHERR

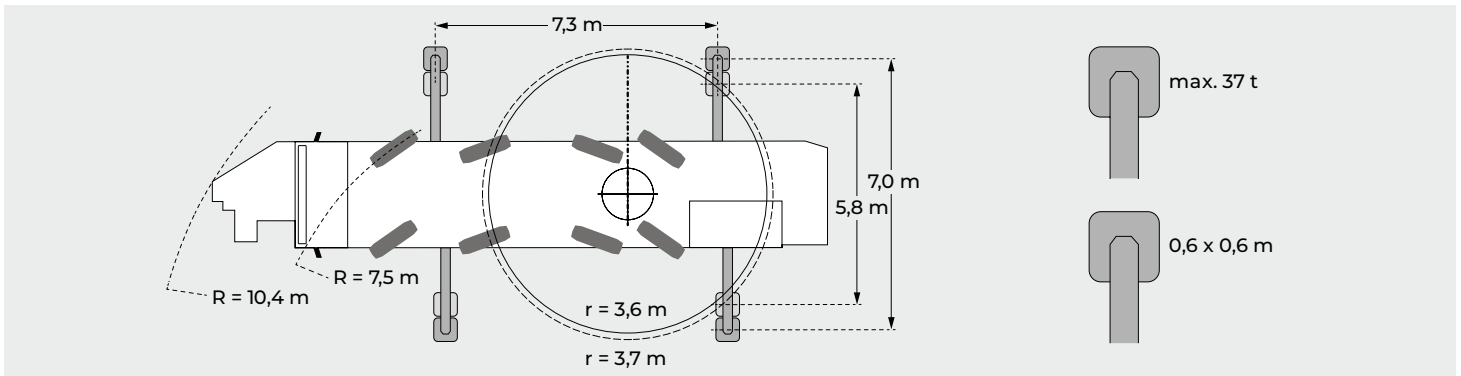
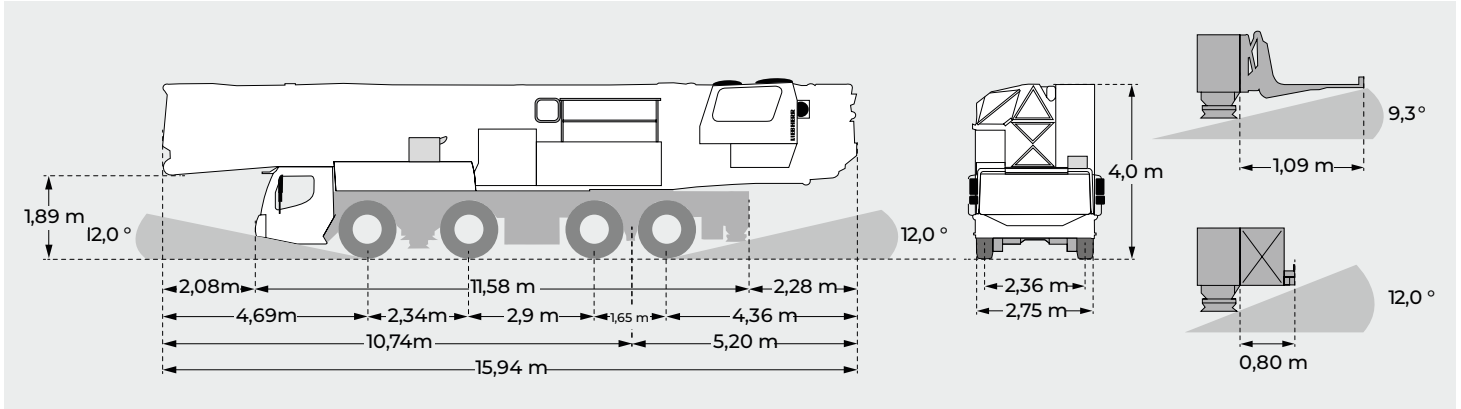
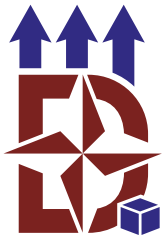
MK88

CARACTÉRISTIQUES
TECHNIQUES

- Charge max
- Portée max
- Charge max. en bout de flèche

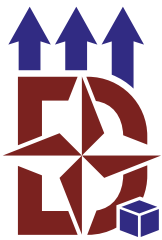
8 000 kg
45 m
2 200 kg





				m																			
		m	kg	10,0	12,0	14,0	16,0	18,0	20,0	22,0	24,0	26,0	28,0	30,0	32,0	34,0	36,0	38,0	40,0	42,0	44,0	45,0	
0°	45,0	3,3 - 12,0	8000	8000	8000	6910	6080	5410	4870	4420	4050	3730	3450	3200	2990	2800	2630	2480	2340	2220	2100	2050	
		3,3 - 11,0	8000	8000	7370	6360	5580	4960	4460	4050	3700	3400	3140	2920	2720	2540	2390	2250	2120	2000	1900	1850	
	Plus*	3,3 - 13,0	8000	8000	8000	7510	6670	5990	5420	4931	4520	4160	3840	3560	3320	4000	2900	2720	2550	2400	2260	2200	
15°	43,3	3,2 - 43,4	1850	1850																			
		3,2 - 35,0	1850	1850										1400									
	Plus	3,2 - 32,0	2600	2600										2430 2290 2150 2030 1920 1850									
30°	38,9	3,0 - 11,0	6000	6000	5650	5050	4560	4150	3810	3510	3250	3030	2830	2650	2490	2350	2220	2050					
		3,0 - 9,0	6000	5620	4970	4450	4020	3660	3360	3100	2870	2670	2490	2340	2200	2070	1950	1800					
45°	31,9	2,7 - 31,9	1850	1850																			
		2,7 - 31,9	1850	1850																			
	Plus*	2,7 - 23,0	2800	2800										2670 2430 2230 2050 1900									

kg



LIEBHERR

MK140

CARACTÉRISTIQUES TECHNIQUES

- Charge max
- Portée max
- Charge max. en bout de flèche

Mode chariot

Mode relevage

8 000 kg

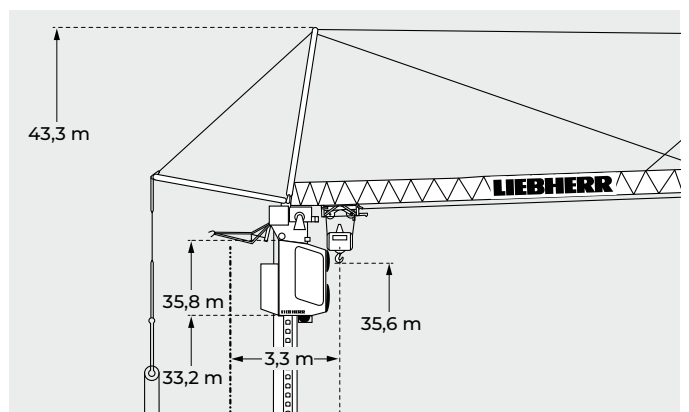
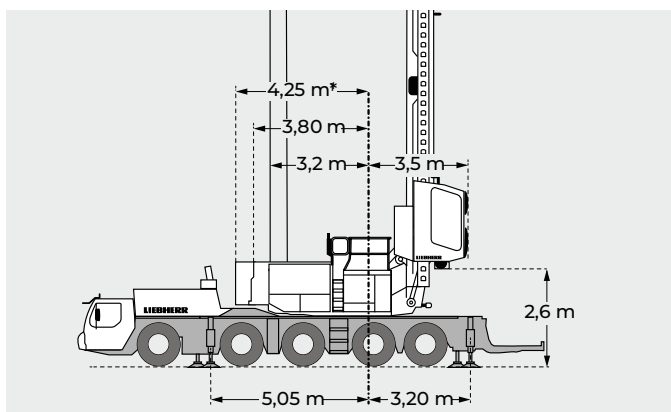
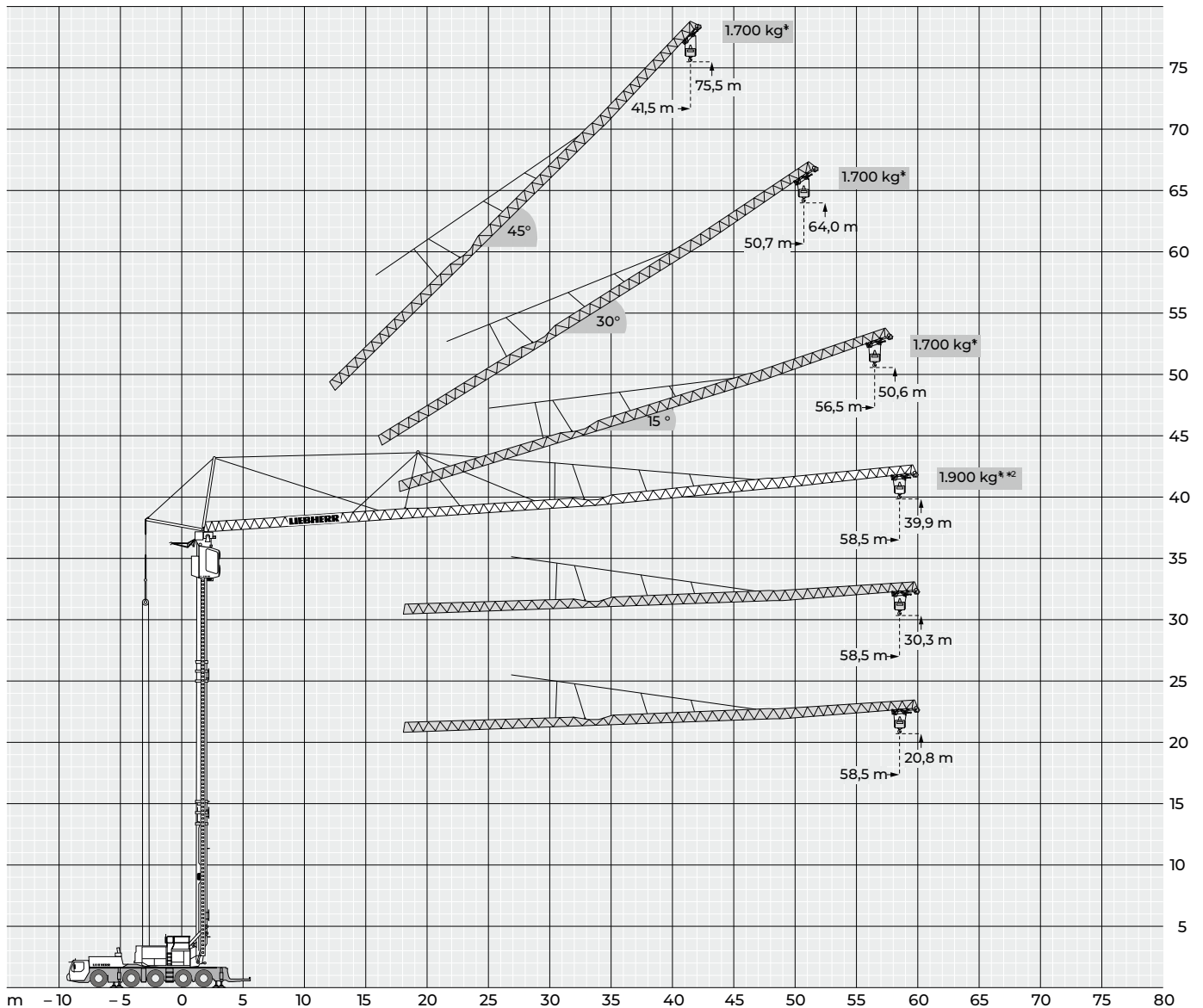
8 000 kg

58,5 m

65 m

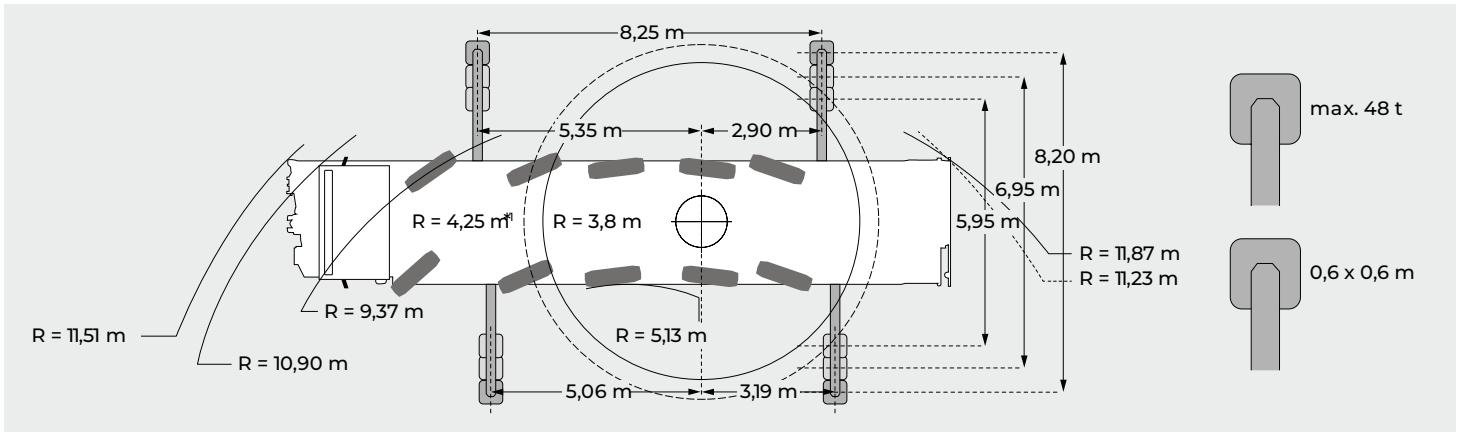
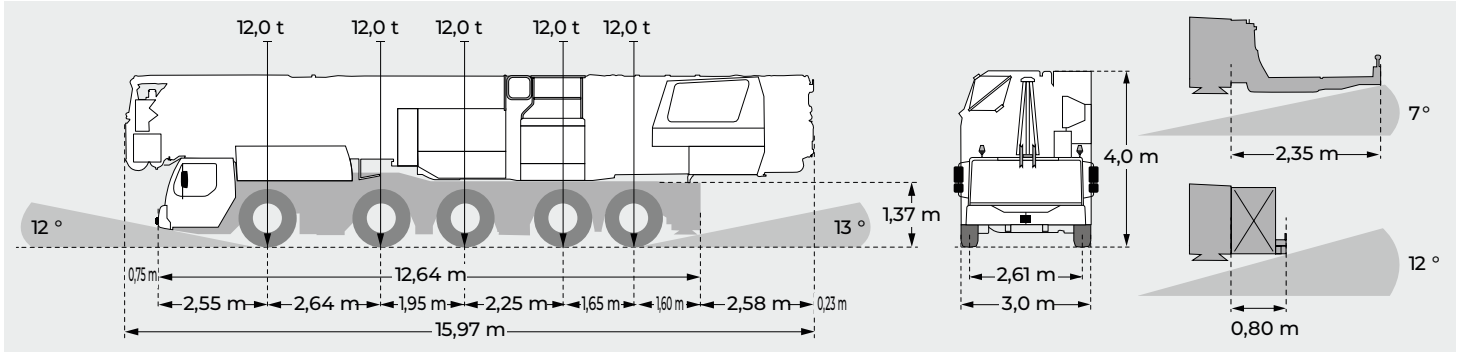
1 900 kg

1 700 kg



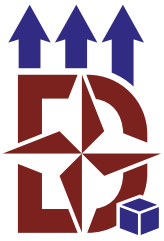


MK140



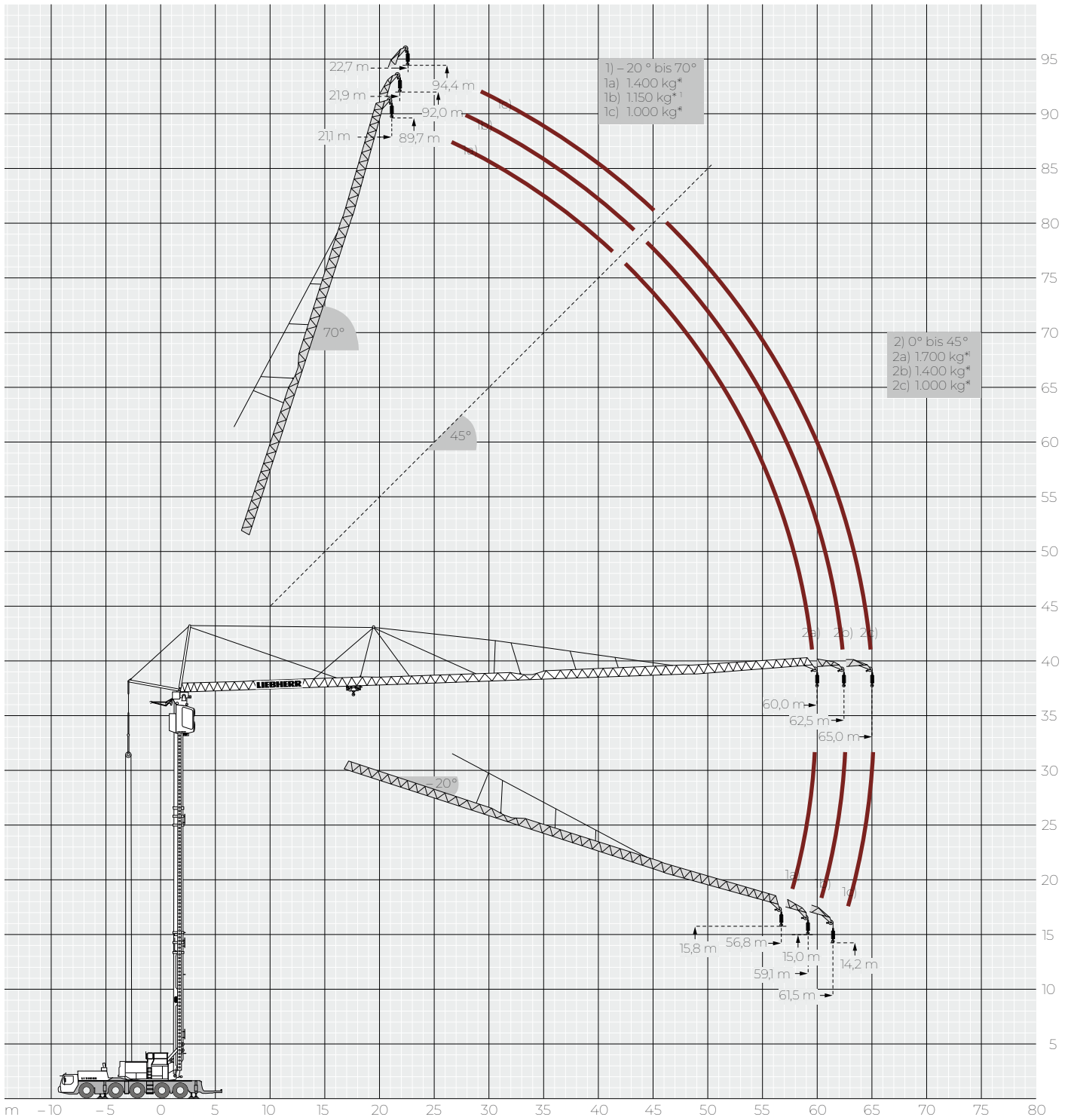
α°	m	m	kg	m																					
				3,0	6,0	9,0	12,0	15,0	18,0	21,0	24,0	27,0	30,0	33,0	36,0	39,0	42,0	45,0	48,0	51,0	54,0	57,0	58,5		
0°	58,5		3,3 - 13,4	8000	8000		7110	5880	4990	4320	3800	3380	3040	2760	2520	2310	2130	1970	1830	1710	1600	1550			
			3,3 - 11,5	8000	8000	7660	6090	5030	4270	3700	3250	2890	2590	2350	2140	1960	1800	1660	1540	1440	1340	1300			
15°	56,5	Plus*		3,2 - 14,4	8000	8000	7670	6340	5390	4680	4120	3670	3300	3000	2740	2510	2320	2150	2000	1870	1750	1700			
			3,2 - 5,0	1800	1800	1800															1750	1630	1550		
30°	50,7		3,0 - 16,0	6000	6000		5280	4460	3840	3370	2990	2680	2420	2200	2010	1850	1710	1600							
			2,7 - 14,0	6000	6000	5550	4510	3790	3250	2830	2500	2230	2000	1820	1650	1510	1390	1300							
45°	41,5		2,7 - 39,0	1800	1800	1800															1700				
			2,7 - 36,0	1800	1800	1800															1620	1500			

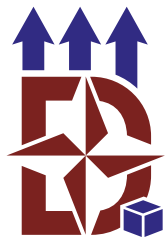
kg



LIEBHERR

MK140



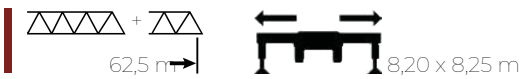


MK140



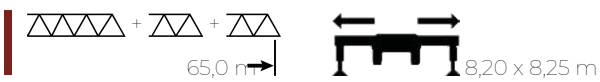
		70° 21,1 m	45° 43,0 m	0° 60,0 m	-20° 56,8 m
		550	800	550	
+3 t		800	1150	800	
+6 t		1150	1400	1150	
+9 t		1400	1700	1400	

→ kg



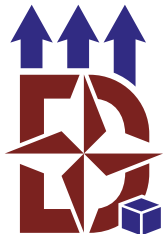
		70° 21,9 m	45° 44,7 m	0° 62,5 m	-20° 59,1 m
		300	650	300	
+3 t		650	800	650	
+6 t		800	1150	800	
+9 t		1150	1400	1150	

→ kg



		70° 22,7 m	45° 46,5 m	0° 65,0 m	-20° 61,5 m
			300		
+3 t			550		
+6 t			800		
+9 t			1000		

→ kg



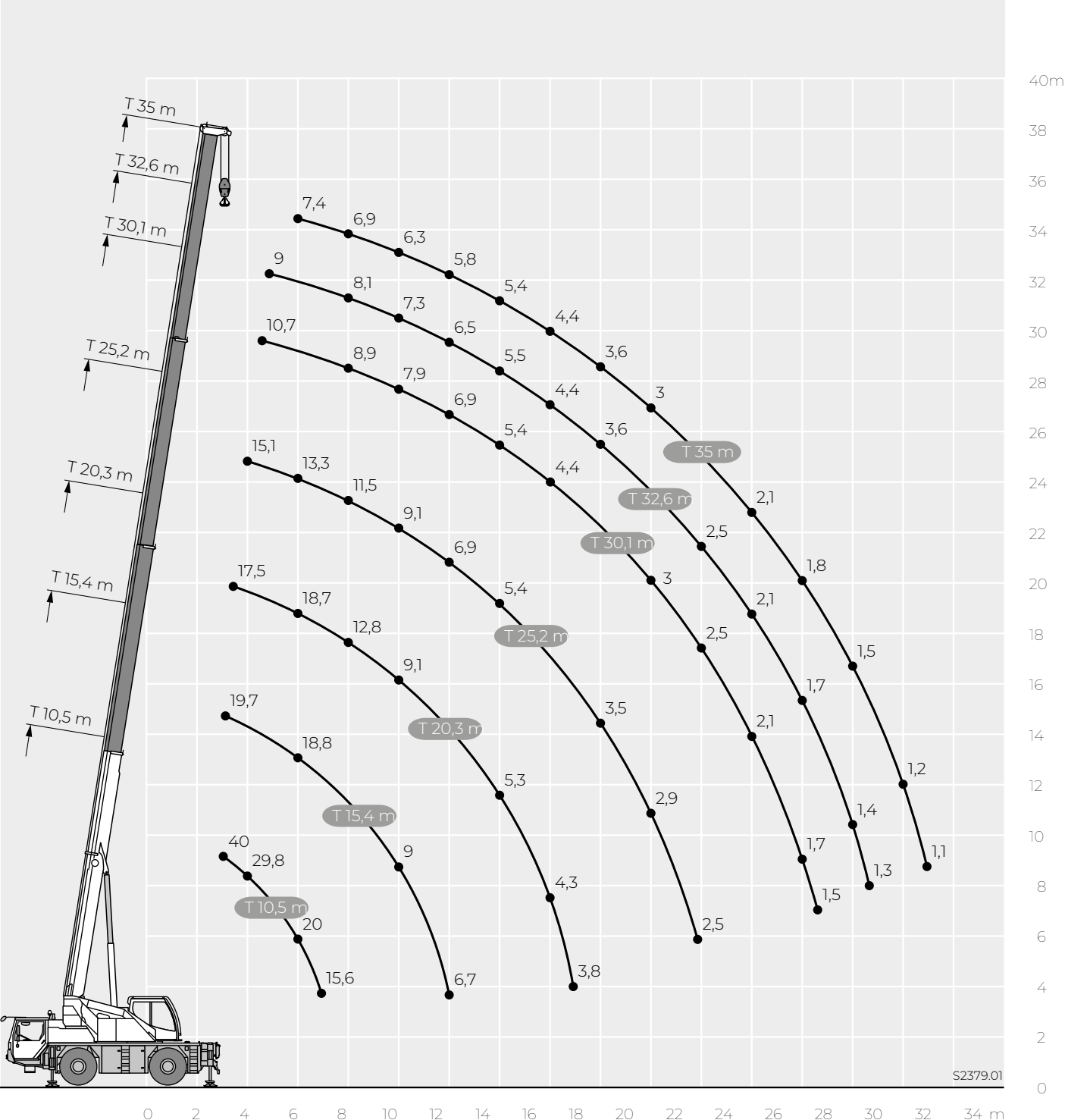
LTM1040-2.1

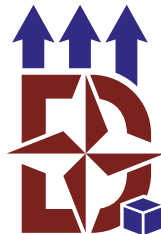
40T

CARACTÉRISTIQUES TECHNIQUES

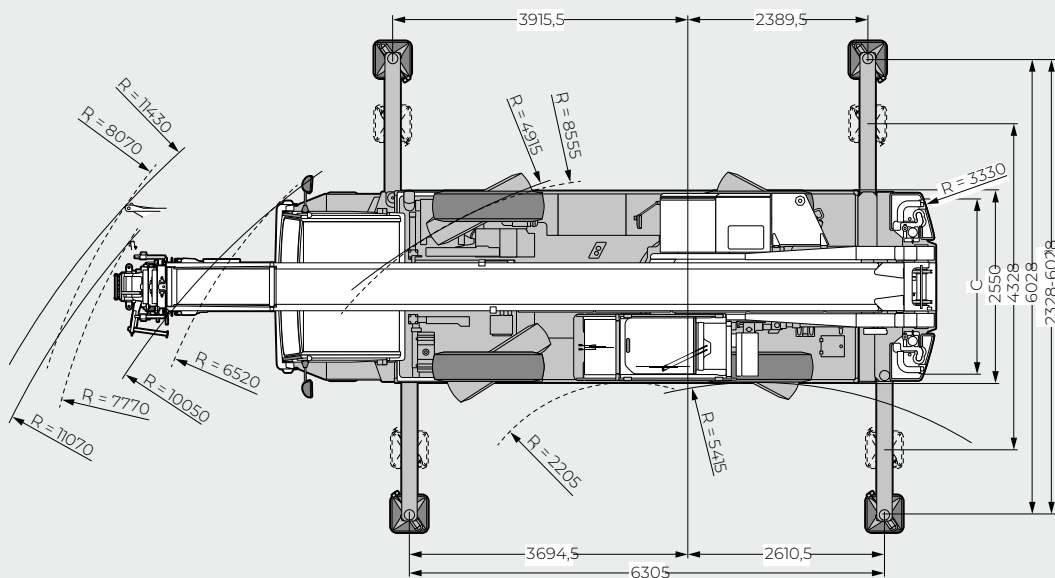
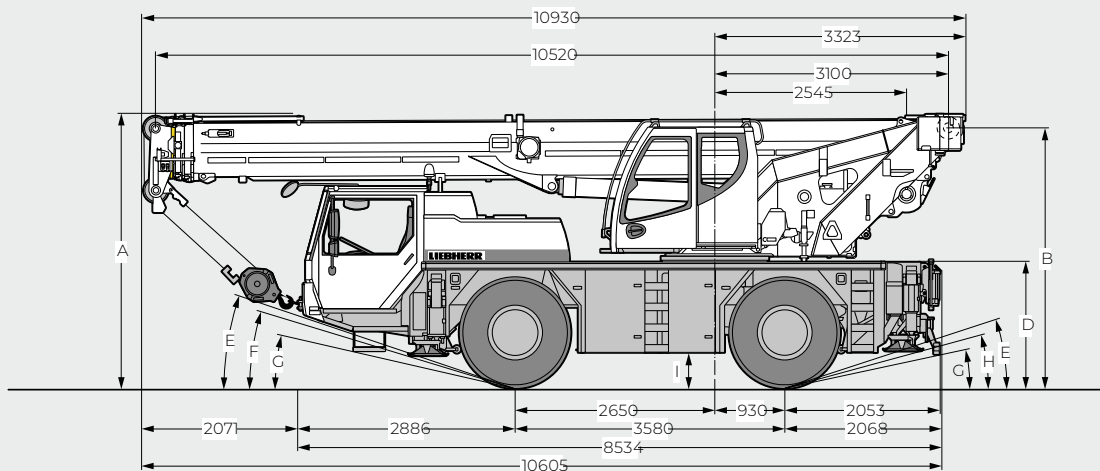
- Nombre d'essieux
- Poids total de la grue
- Plaques de répartition
- Contrepoids jusque
- T

2
 24T (12T/essieu)
 1m X 1m X 0,06m
 6,5T
 35m en 4 éléments

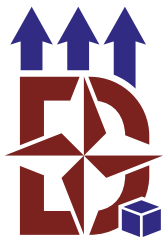




40T



	10,5 m	15,4 m	20,3 m	25,2 m	30,1 m	32,6 m	35 m	
2,5	40							2,5
3	35,4	30,6	19,7	15,4				3
3,5	32,9	28,2	20,2	15,5				3,5
4	29,8	25,6	20,6	15,6	18	13		4
4,5	26,7	23,5	21,2	15,9	18,3	13		4,5
5	24,3	21,6	21,3	16,1	18,8	12,8		5
6	20	18,5	18,8	16,4	18,7	12,5		6
7	15,6	15,4	15,7	15,6	15,3	12,4		7
8			13	13	12,8	12,3		8
9			10,7	10,7	10,8	10,8		9
10			9	9	9,1	9,1		10
11			7,7	7,7	7,8	7,8		11
12			6,7	6,7	6,8	6,8		12
13			6	6	6,1	6,1		13
14			5,3	5,3	5,4	5,4		14
15			4,7	4,7	4,8	4,8		15
16			4,3	4,3	4,3	4,3		16
17			3,8	3,8	3,9	3,9		17
18					3,5	3,5		18
19					3,2	3,2		19
20					2,9	2,9		20
21					2,7	2,7		21
22					2,5	2,5		22
23					2,3	2,3		23
24					2,1	2,1		24
25					1,9	1,9		25
26					1,7	1,7		26
27					1,5	1,5		27
28								28
29								29
30								30
31								31



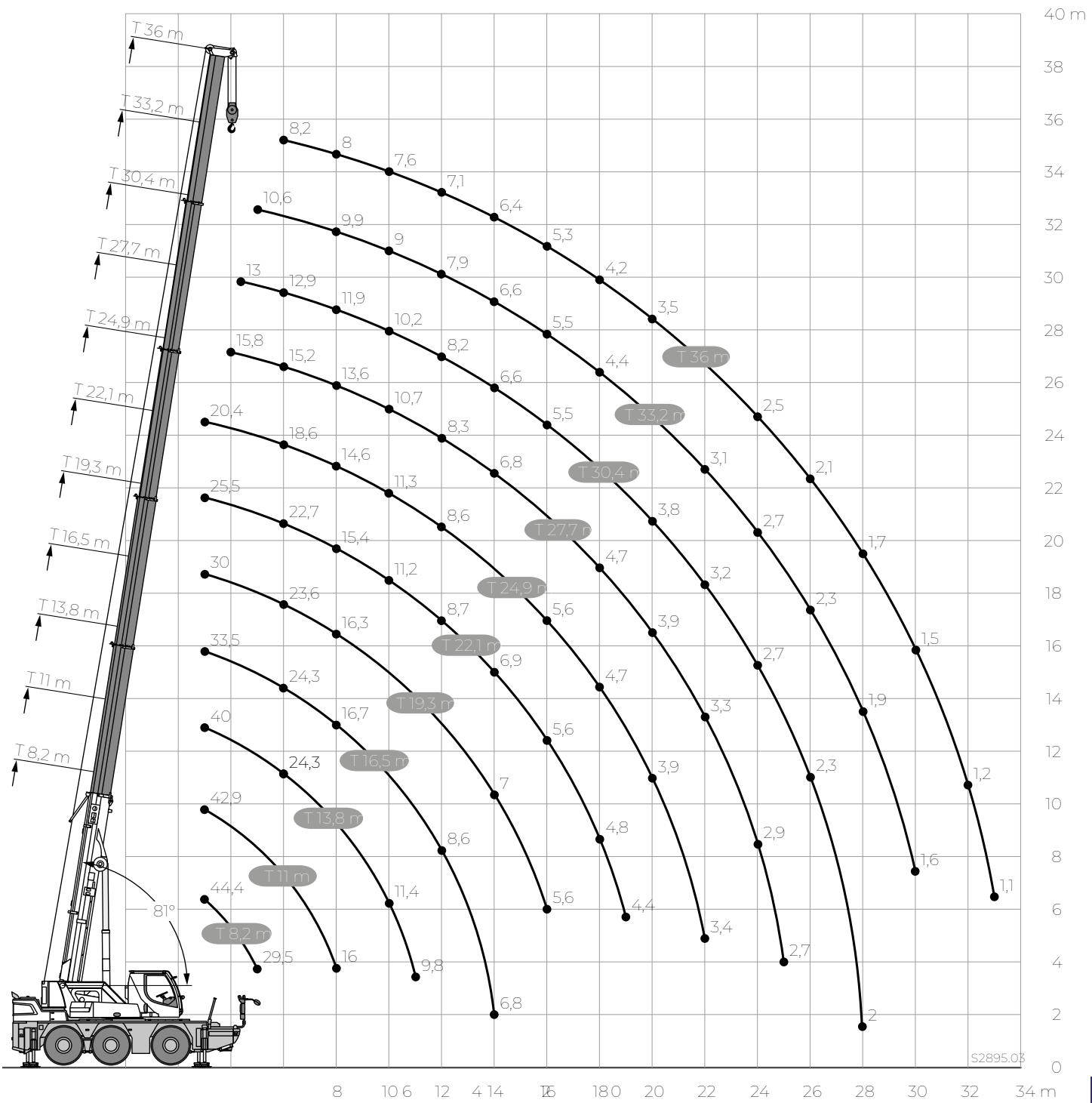
LTC1050-3.1

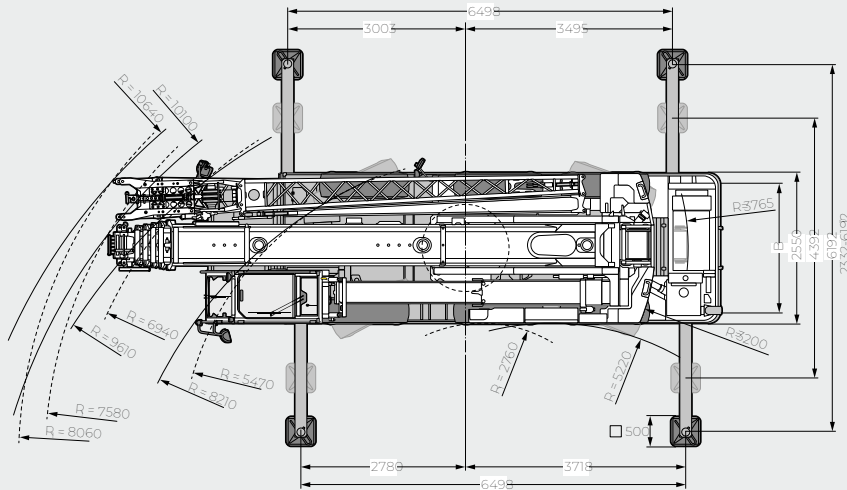
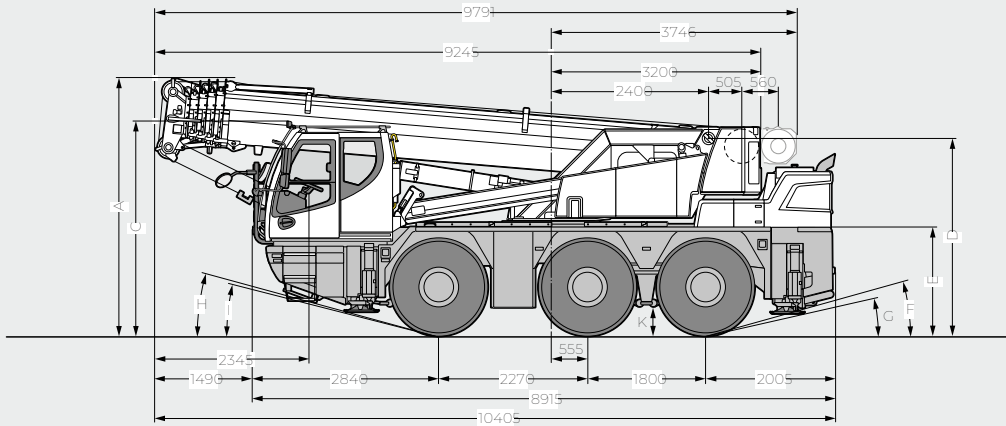
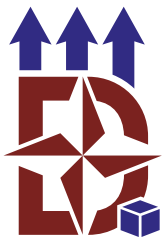
50T

CARACTÉRISTIQUES TECHNIQUES

- Nombre d'essieux
- Poids total de la grue
- Plaques de répartition
- Contrepoids jusque
- T
- THK

3
 36T (12T/essieu)
 1m X 1m X 0,06m
 6,5T
 8,2m - 36m
 + 1,5m





	8,2 m	11 m	13,8 m	16,5 m	19,3 m	22,1 m	24,9 m	27,7 m	30,4 m	33,2 m		
3	44,4	42,9	40	33,5	30	25,5	20,4				3	
3,5	40,5	40,3	38,7	33,8	29,5	25,2	19,9				3,5	
4	36,9	36,6	36	33,6	29,1	24,9	19,6	15,8			4	
4,5	33,1	33,4	32,8	31,6	28,7	24,4	19,6	15,7	13		4,5	
5	29,5	29,9	29,6	28,9	27,8	24	19,3	15,7	13	10,6	5	
6		24,2	24,3	24,3	23,6	22,7	18,6	15,2	12,9	10,5	8,2	6
7		19,7	19,9	19,9	19,6	18,5	17,4	14,5	12,5	10,3	8,1	7
8		16	16,3	16,7	16,3	15,4	14,6	13,6	11,9	9,9	8	8
9			13,6	13,7	13,6	13,1	12,5	12,3	11,2	9,5	7,8	9
10			11,4	11,5	11,4	11,2	11,3	10,7	10,2	9	7,6	10
11			9,8	9,9	9,8	10	9,9	9,4	9	8,6	7,3	11
12				8,6	8,6	8,7	8,6	8,3	8,2	7,9	7,1	12
13				7,6	7,8	7,7	7,5	7,6	7,4	7,1	6,8	13
14				6,8	7	6,9	6,8	6,8	6,6	6,6	6,4	14
15					6,3	6,1	6,2	6,1	6,1	6,1	5,8	15
16					5,6	5,6	5,6	5,6	5,5	5,5	5,3	16
17						5,2	5,1	5,1	5	4,9	4,7	17
18						4,8	4,7	4,7	4,5	4,4	4,2	18
19						4,4	4,3	4,3	4,2	4,1	3,9	19
20							3,9	3,9	3,8	3,7	3,5	20
21							3,6	3,6	3,5	3,4	3,2	21
22							3,4	3,3	3,2	3,1	2,9	22
23								3,1	3	2,9	2,7	23
24								2,9	2,7	2,7	2,5	24
25								2,7	2,5	2,5	2,3	25
26									2,3	2,3	2,1	26
27									2,2	2,1	1,9	27
28									2	1,9	1,7	28
29										1,8	1,6	29
30										1,6	1,5	30
31											1,3	31
32											1,2	32
33											1,1	33
0°	13,5	9,4	7,3	6	4,6	3,9	3,2	2,6	2	1,5	1,1	0°



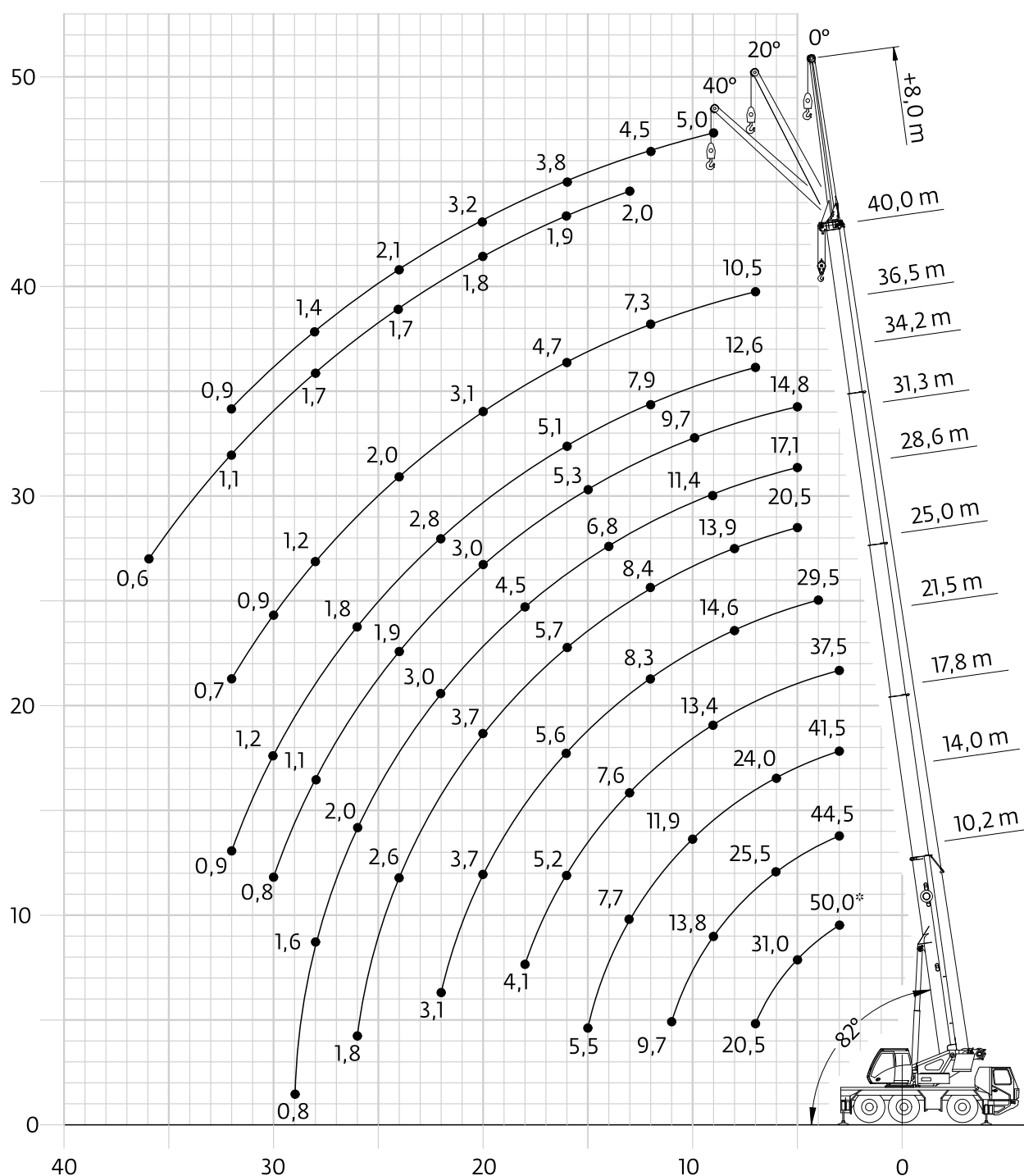
GMK3050-2

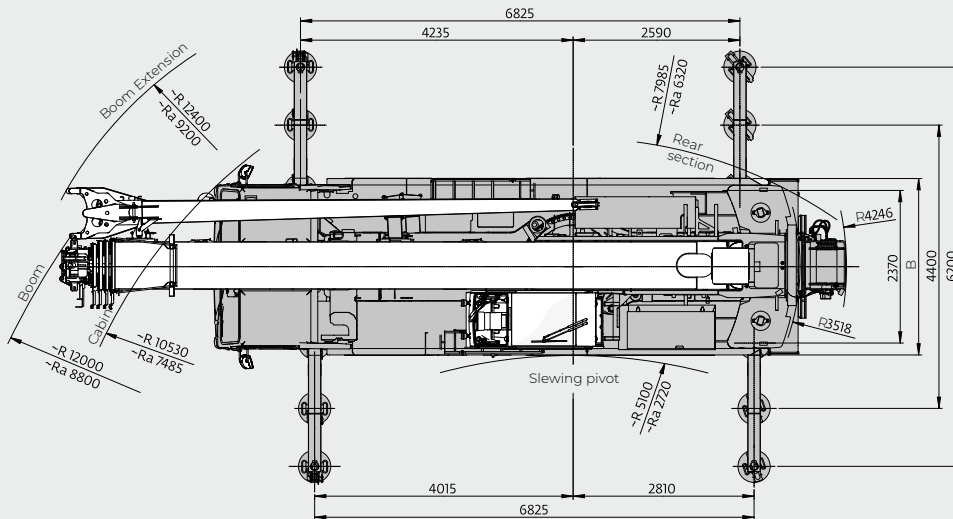
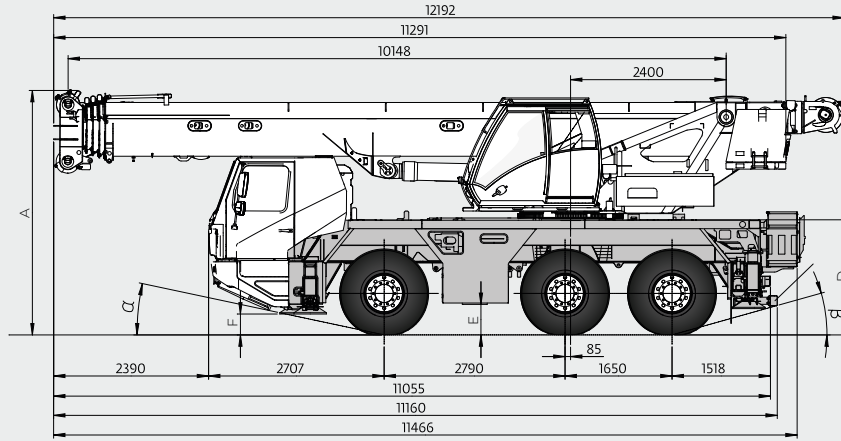
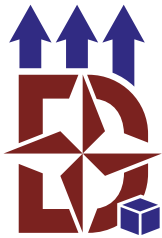
50T

CARACTÉRISTIQUES TECHNIQUES

- Nombre d'essieux
- Poids total de la grue
- Plaques de répartition
- Contrepoids jusque
- HA

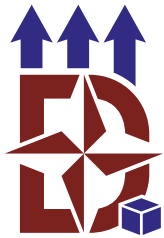
3
 36T (12T/essieu)
 1m X 1m X 0,06m
 7,5T
 40m en 5 éléments





EN 13000

m	10,2(0°)	10,2	14,0	17,8	21,5	25,0	28,6	31,3	34,2	36,5	37,7	38,5	39,2	40,0	m
3,0	50,0*	44,5	44,5	41,5	37,5										3,0
4,0	40,0	37,0	37,0	35,5	33,0	29,5									4,0
5,0	31,0	31,0	31,5	30,0	28,5	27,0	20,5								5,0
6,0	25,5	25,5	25,5	24,0	23,0	21,5	18,5	17,1	14,8						6,0
7,0	20,5	20,5	21,0	19,3	18,9	17,5	16,4	15,8	14,3	12,6	12,1	11,6	11,1	10,5	7,0
8,0			17,0	16,7	15,8	14,6	13,9	13,3	13,0	12,1	11,9	11,5	11,0	10,4	8,0
9,0			13,8	14,2	13,4	12,4	12,4	11,4	11,2	10,9	11,1	10,9	10,7	10,1	9,0
10,0			11,5	11,9	11,6	10,8	10,8	10,6	9,7	10,0	9,7	9,6	9,5	9,4	10,0
11,0			9,7	10,2	10,1	9,4	9,5	9,3	8,5	8,9	8,5	8,5	8,4	8,3	11,0
12,0				8,8	8,7	8,3	8,4	8,3	7,5	7,9	7,5	7,5	7,4	7,3	12,0
13,0				7,7	7,6	7,3	7,6	7,6	6,6	7,1	6,7	6,7	6,6	6,5	13,0
14,0				6,8	6,6	6,4	7,1	6,8	5,9	6,3	6,0	6,0	5,9	5,8	14,0
15,0				5,5	5,9	5,9	6,4	6,1	5,3	5,7	5,4	5,3	5,3	5,2	15,0
16,0					5,2	5,6	5,7	5,5	4,7	5,1	4,8	4,8	4,8	4,7	16,0
18,0					4,1	4,5	4,6	4,5	3,8	4,2	3,9	3,9	3,9	3,8	18,0
20,0						3,7	3,7	3,6	3,0	3,5	3,2	3,2	3,2	3,1	20,0
22,0							3,1	3,0	2,4	2,8	2,6	2,6	2,6	2,5	22,0
24,0								2,4	1,9	2,3	2,1	2,1	2,1	2,0	24,0
26,0								1,8	1,5	1,8	1,6	1,7	1,7	1,6	26,0
28,0									1,6	1,5	1,3	1,3	1,3	1,2	28,0
30,0									0,8	0,8	1,0	1,0	1,0	0,9	30,0
32,0											0,7	0,7	0,7	0,7	32,0



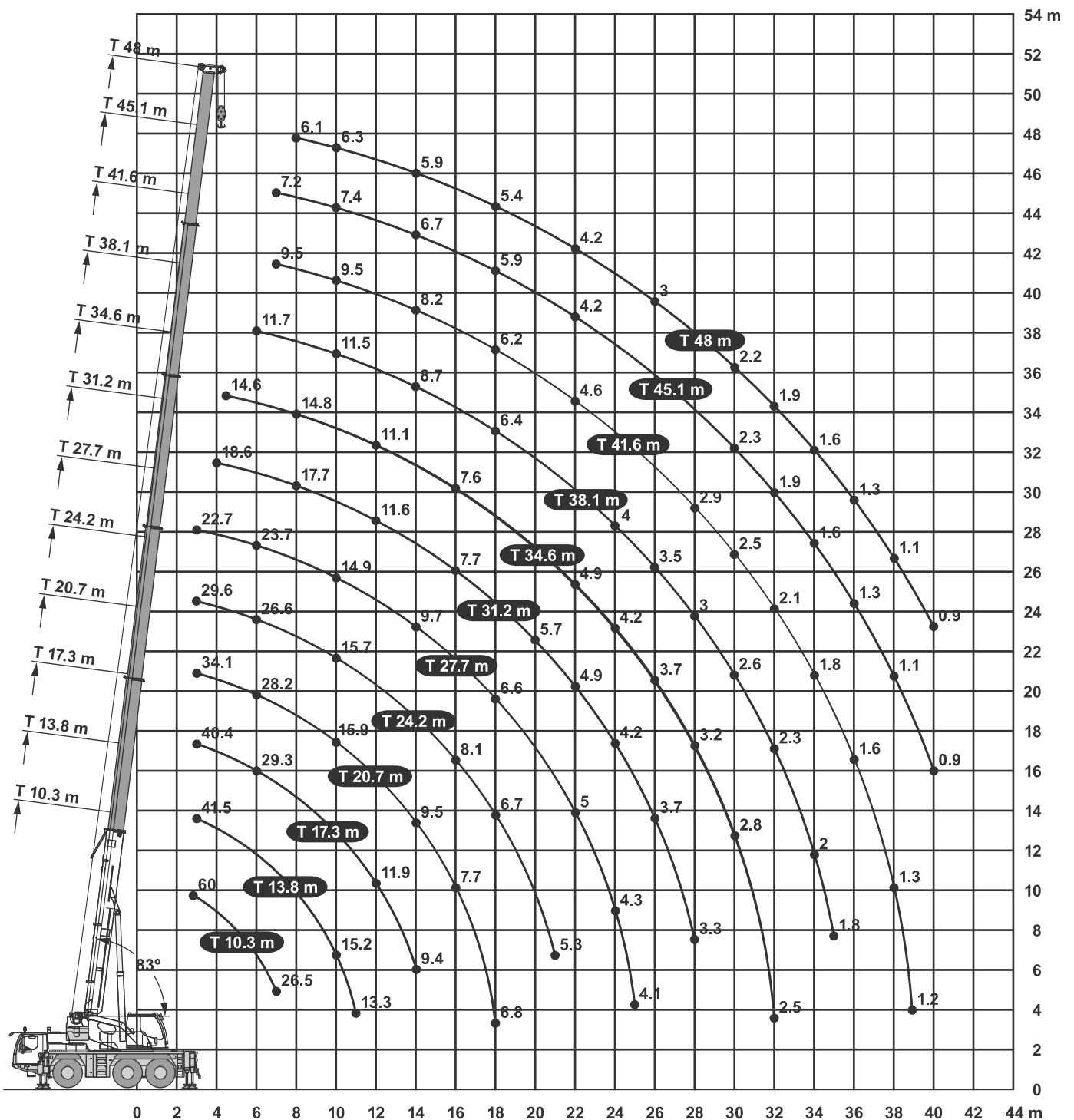
LTM1060-3.1

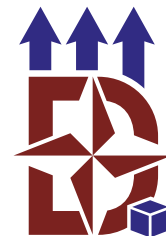
60T

CARACTÉRISTIQUES TECHNIQUES

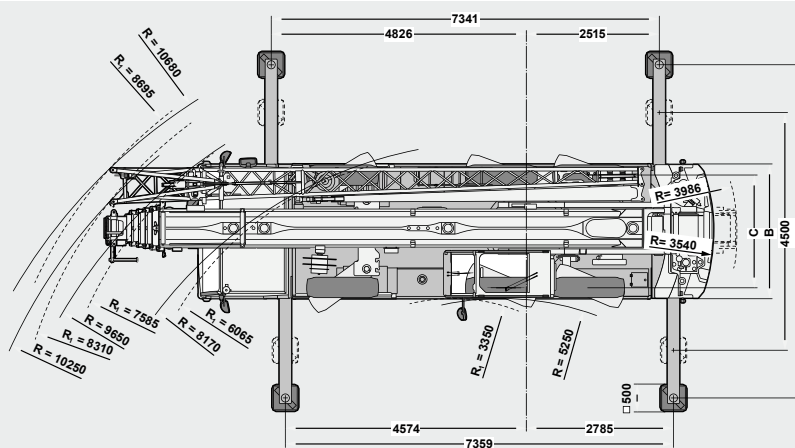
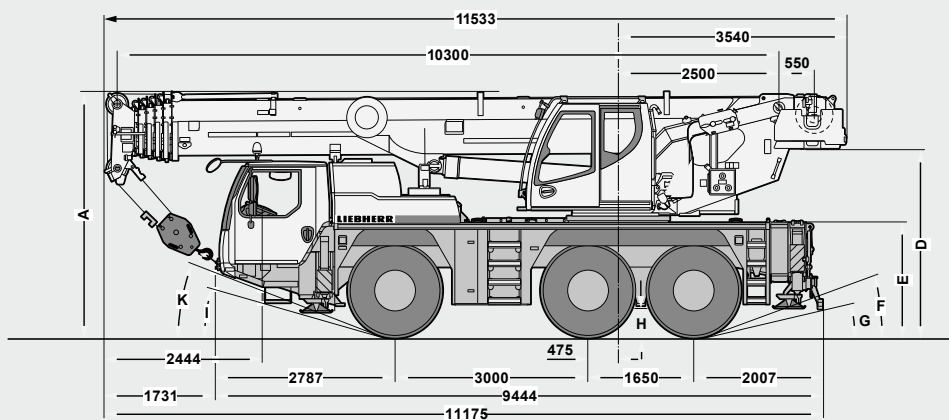
- Nombre d'essieux
- Poids total de la grue
- Plaques de répartition
- Contrepoids jusque
- HA

3
60T (20T/essieu)
1m X 1m X 0,06m
12,8T
10,3m à 48m

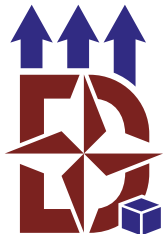




60T



m	m												
	10.3m*	10.3m	13.8m	17.3m	20.7m	24.2m	27.7m	31.2m	34.6m	38.1m	41.6m	45.1m	48m
2.1	60												
2.4	58.8												
2.5	58.2												
3	54.6	42.3	41.5	40.4	34.1	29.6	22.7						
3.5	49.9	42.3	42.2	40.7	34.4	30	23.2						
4	44.5	40.5	40.2	38.1	34.8	30.2	23.6	18.6					
4.5	39.8	37.2	36.9	34.9	33.3	29.9	24	18.9	14.6				
5	36.4	34.2	34.3	32.9	31.1	29.6	24.1	19.1	14.8				
6	31.6	28.7	29.1	29.3	28.2	26.6	23.7	19.2	15	11.7			
7	26.5	24.1	24.6	24.8	24.8	23.9	22.9	18.7	15.1	12	9.5	7.2	
8			20.9	21.1	21.3	20.9	9.7	17.7	14.8	12.1	9.6	7.4	6.1
9			17.8	18.3	18.5	18	7	15.9	14.2	11.9	9.7	7.4	6.2
10			15.2	15.8	15.9	15.7	14.9	14.3	13.3	11.5	9.5	7.4	6.3
11			13.3	13.7	13.7	13.6	13.1	12.6	12.2	11	9.2	7.3	6.3
12			11.9	12	11.9	11.7	11.7	11.6	11.1	10.4	8.8	7.1	6.2
13			10.6	10.6	10.5	10.5	10.5	10.5	10.2	9.7	8.5	6.9	6.1
14			9.4	9.5	9.4	9.7	9.4	9.3	8.7	8.2	6.7	5.9	5.9
15			8.5	8.9	8.7	8.5	8.4	8	7.8	7.2	6.5	5.8	5.8
16			7.7	8.1	7.9	7.7	7.6	7.6	7.2	6.3	5.7	5.7	5.7
17			7	7.3	7.2	7	7.1	7	6.6	6.1	5.5	5.5	5.5
18			6.8	6.7	6.6	6.6	6.5	6.4	6.2	5.9	5.4	5.4	5.4
19			6.2	6.2	6	6.2	6	5.9	5.8	5.5	5.2	5.2	5.2
20			5.7	5.7	5.7	5.7	5.5	5.5	5.4	5	4.9	4.9	4.9
21			5.3	5.4	5.2	5.2	5.2	5.1	5	4.6	4.5	4.5	4.5
22				5	4.9	4.9	4.7	4.7	4.6	4.2	4.2	4.2	4.2
23				4.7	4.5	4.5	4.4	4.4	4.2	3.9	3.9	3.9	3.9
24				4.3	4.2	4.2	4	3.9	3.6	3.6	3.6	3.6	3.6
25				4.1	3.9	3.9	3.7	3.6	3.3	3.3	3.3	3.3	3.3
26				3.7	3.7	3.5	3.3	3.1	3	3	3	3	3
27				3.5	3.4	3.2	3.1	2.8	2.8	2.8	2.8	2.8	2.8
28				3.3	3.2	3	2.9	2.6	2.6	2.6	2.6	2.6	2.6
29				3	2.8	2.7	2.4	2.4	2.4	2.4	2.4	2.4	2.4
30				2.8	2.6	2.5	2.3	2.2	2.2	2.2	2.2	2.2	2.2
31				2.6	2.4	2.3	2.1	2.1	2.1	2.1	2.1	2.1	2.1
32				2.5	2.3	2.1	1.9	1.9	1.9	1.9	1.9	1.9	1.9
33				2.1	2	1.7	1.8	1.8	1.8	1.8	1.8	1.8	1.8
34				2	1.8	1.6	1.6	1.6	1.6	1.6	1.6	1.6	1.6
35				1.8	1.7	1.5	1.5	1.5	1.5	1.5	1.5	1.5	1.5
36				1.6	1.3	1.3	1.3	1.3	1.3	1.3	1.3	1.3	1.3
37				1.4	1.2	1.2	1.2	1.2	1.2	1.2	1.2	1.2	1.2
38				1.3	1.1	1.1	1.1	1.1	1.1	1.1	1.1	1.1	1.1
39				1.2	1	1	1	1	1	1	1	1	1
40				0.9	0.9	0.9	0.9	0.9	0.9	0.9	0.9	0.9	0.9



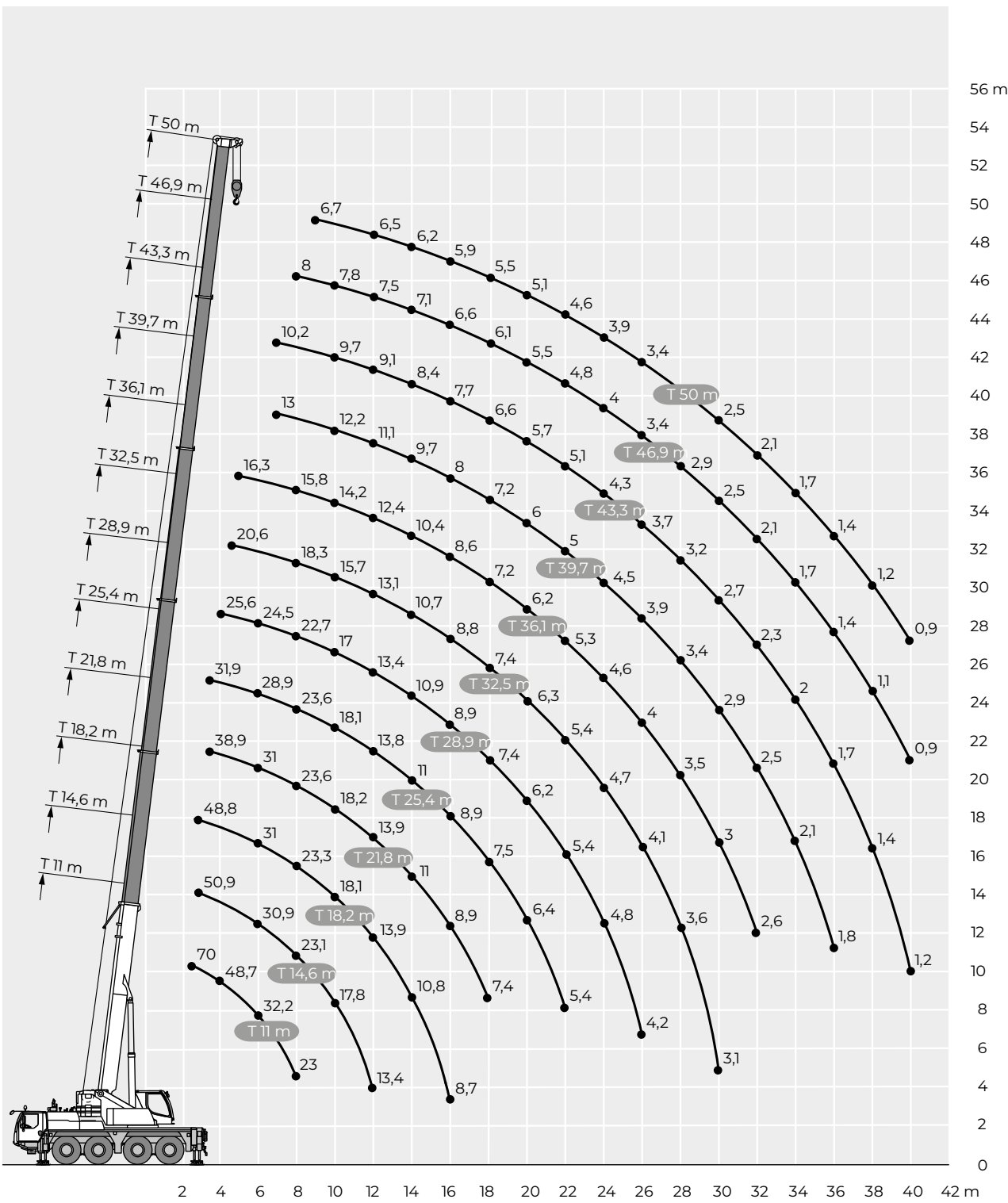
LTM1070-4.2

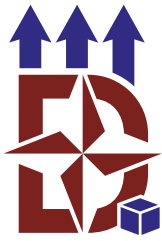
70T

CARACTÉRISTIQUES TECHNIQUES

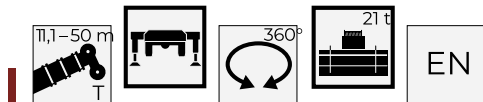
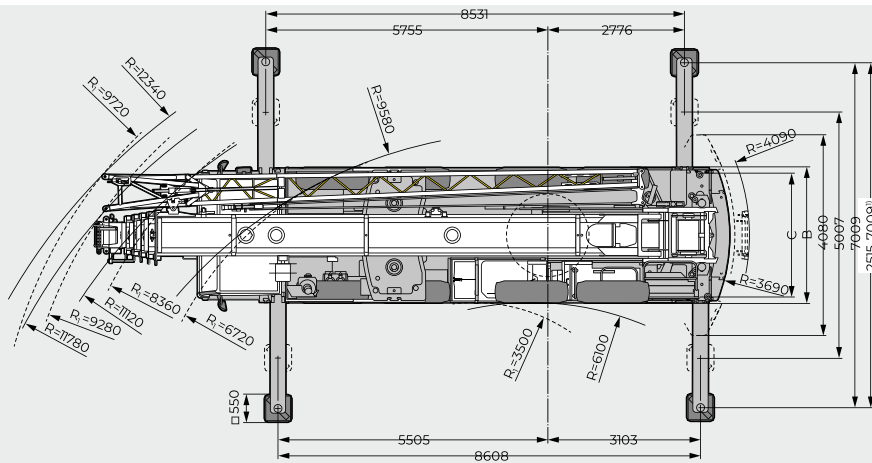
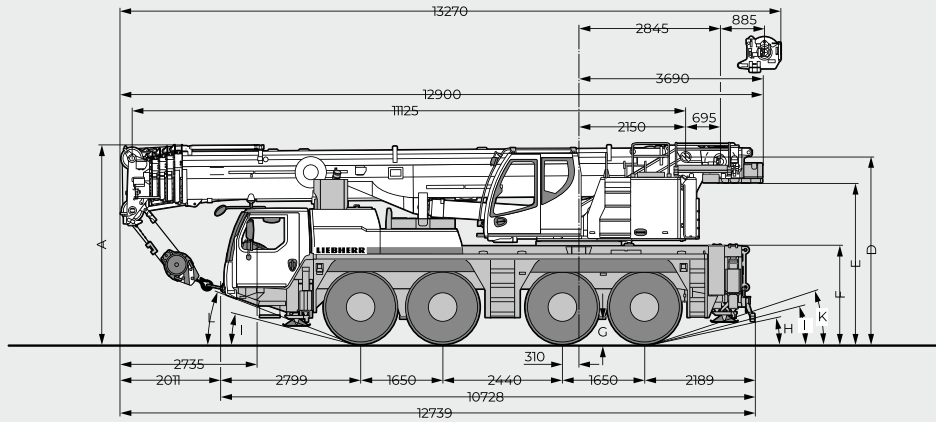
- Nombre d'essieux
- Poids total de la grue
- Plaques de répartition
- Contrepoids jusque
- T
- TK

4
 48T (12T/essieu)
 1,24m X 1,24m X 0,08m
 14,5T
 50m en 5 éléments
 9,5m à 16m

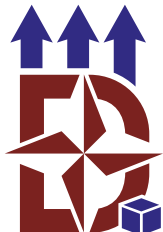




90T



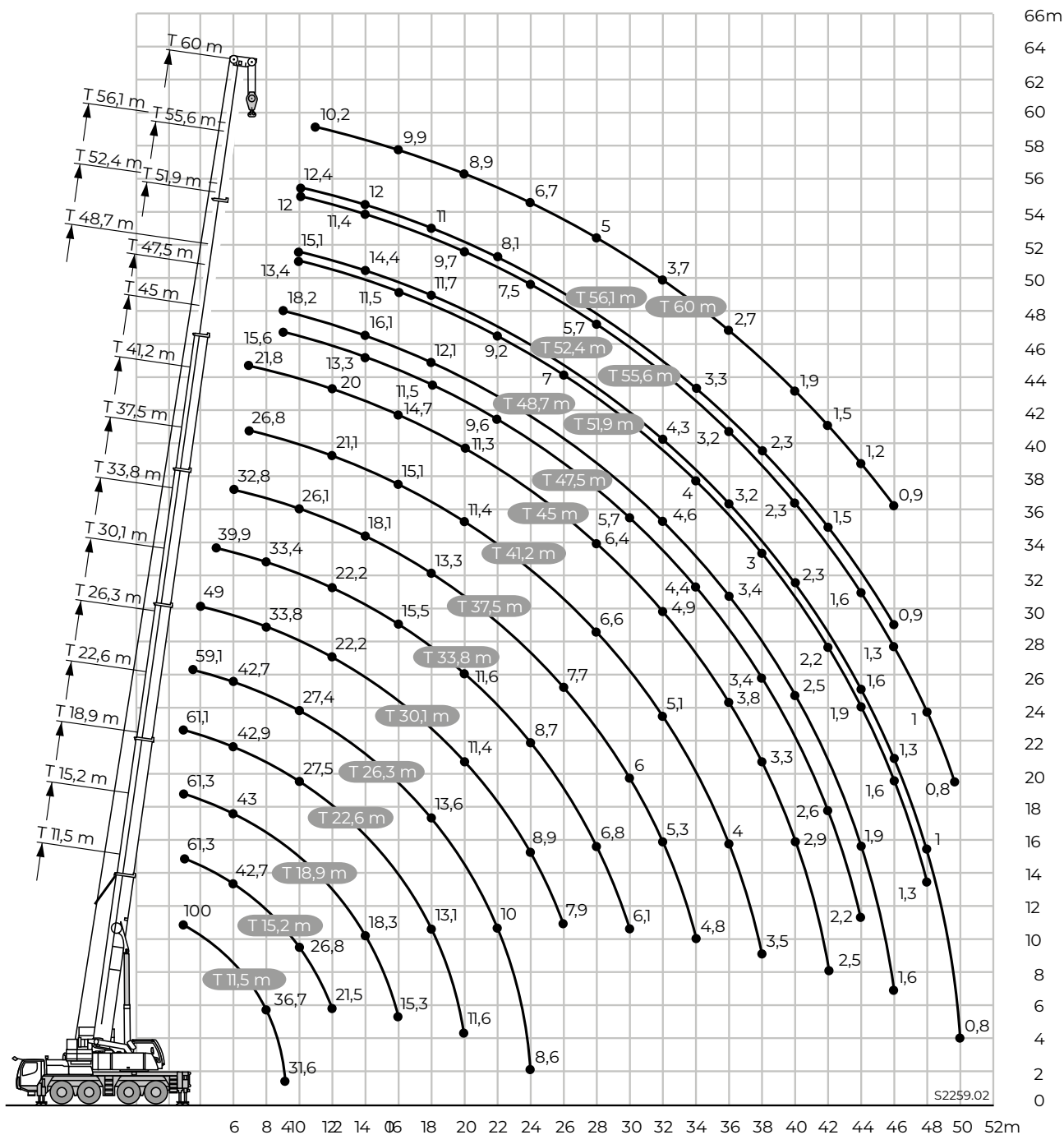
Reach (m)	11,1 m	14,7 m	18,3 m	21,9 m	25,4 m	29 m	32,6 m	36,2 m	39,7 m	43,3 m	46,9 m	50 m	Reach (m)
3	90	63,3	63,3	63	52,5								3
3,5	74,9	61,7	61,9	61,5	51,5	42,1							3,5
4	63,3	75	57,1	56,9	50,5	41,4	34,1						4
4,5	59,3	52,6	52,9	52,9	49,4	40,8	33,7						4,5
5	55,6	48,8	49	49	48	40,1	33,3	27,4					5
6	47,5	42,3	42,6	42,6	42,7	38,3	32,2	26,4	22				6
7	39,9	36,8	37,4	37,2	37,6	36,3	30,8	25,4	21,7	17,6			7
8	34	31,7	32,3	32,6	32,6	32,4	29,5	24	21,1	17,4	14		8
9	27,5	27,3	28,3	28,6	28,5	28,4	27,7	22,3	20	16,9	13,8	10,9	9
10			25	25,2	25,2	25,7	24,8	20,7	18,7	16,1	13,4	10,8	10
11			22	22,3	22,4	22,7	22	19,3	17,5	15,3	12,9	10,5	11
12			19,4	19,5	20,1	20	19,6	17,9	16,5	14,5	12,3	10,2	12
14				15,8	15,9	15,8	15,5	15,2	14,5	13	11,2	9,5	14
16				12,9	13	12,9	12,6	12,6	12,3	11,6	10,3	8,8	16
18					10,9	10,7	10,5	10,8	10,5	10,3	9,4	8,2	18
20						9,1	9,4	9,2	8,9	8,7	8,6	7,6	20
22						8	8,2	7,9	7,6	7,7	7,6	7	22
24							7,1	7	7	6,8	6,5	6,5	24
26							6,3	6,2	6,2	6	5,9	5,9	26
28								5,7	5,5	5,5	5,4	5,2	28
30								5,1	4,9	4,9	4,8	4,5	30
32									4,5	4,4	4,2	4	32
34									4,1	3,9	3,7	3,5	34
36										3,4	3,3	3	36
38											2,9	2,6	38
40											2,6	2,3	40
42												2	42
44												1,7	44
46												1,5	46

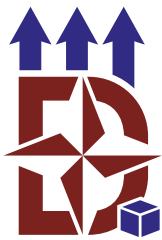


CARACTÉRISTIQUES TECHNIQUES

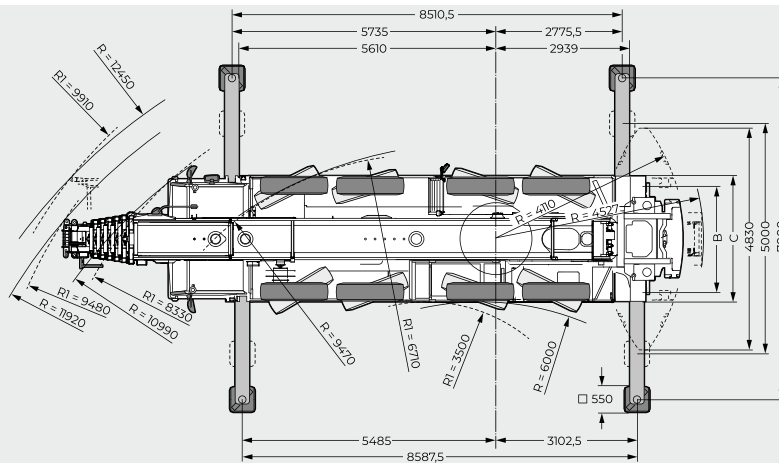
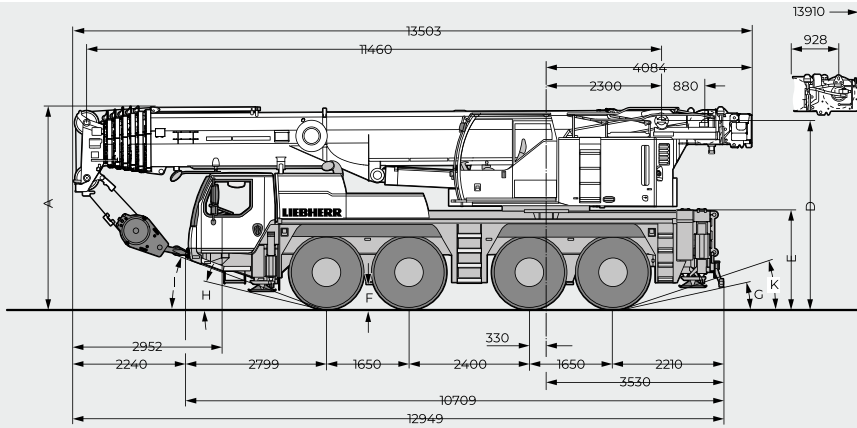
- Nombre d'essieux
- Poids total de la grue
- Plaques de répartition
- Contrepoids jusque
- T
- TK
- TNZK

4
 48T (12T/essieu)
 1,5m X 1,5m X 0,12m
 28,2T
 60m en 5 éléments
 2,9m
 10,8m à 19m

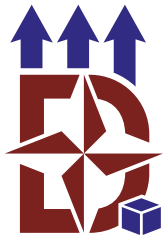




110T



m	Reach (m)																m		
	11,5	15,2	18,9	22,6	26,3	30,1	33,8	37,5	41,2	45	47,5	48,7	51,9	52,4	55,6	56,1		60	
3	100	61,4	61,3	61,3	61,1													3	
3,5	72,8	59,6	59,5	59,4	59,4	59,1												3,5	
4	67,1	56,8	57	56,8	56,8	56,4	49											4	
4,5	61,8	52,5	52,8	52,9	52,8	52,8	48,6											4,5	
5	57,1	48,5	48,9	49	49,1	48,9	47,9	39,9										5	
6	48,5	42,1	42,7	43	42,9	42,7	42,3	40,1	32,8									6	
7	41,9	37	37,6	38,3	38,4	38,3	38	37,2	32,6	26,8	21,8							7	
8	36,7	32,7	33,6	34,1	34,3	34,2	33,8	33,4	31,9	26,5	22,1							8	
9	31,6	29,1	30,1	30,6	30,7	30,6	30,3	29,9	29	26	21,9	15,6	18,2					9	
10			26,8	27,4	27,5	27,4	27	27	26,1	25	21,7	15,2	18	13,4	15,1	12	12,4	10	
11			23,9	24,5	24,6	24,5	24,2	24,2	24	23,2	21,1	14,7	17,9	13,1	15	11,9	12,3	10,2	11
12			21,5	22,1	22,2	22,1	22,2	22,2	21,9	21,1	20	14,3	17,5	12,9	14,9	11,7	12,2	10,2	12
14				18,3	18,5	18,3	18,7	18,4	18,1	17,7	17,1	13,3	16,1	12,2	14,4	11,4	12	10	14
16				15,3	15,5	15,9	15,8	15,5	15,5	15,1	14,7	12,4	14,1	11,5	13,2	10,9	11,6	9,9	16
18					13,1	13,6	13,4	13,4	13,3	13,2	12,7	11,5	12,1	10,8	11,7	10,4	11	9,5	18
20					11,6	11,4	11,6	11,3	11,4	11,3	10,6	10,7	10	10,2	9,7	9,4	8,9	8,9	20
22					10	10,2	10,1	10	9,9	9,7	9,6	9,3	9,2	8,8	8,6	8,1	7,8	7,8	22
24						8,6	8,9	8,7	8,8	8,5	8,4	8,4	8,1	8	7,6	7,5	7	6,7	24
26							7,9	7,8	7,7	7,5	7,3	7,4	7	7	6,7	6,5	6	5,8	26
28								6,8	6,8	6,6	6,4	6,4	6,1	6,2	5,8	5,7	5,2	5	28
30								6,1	6	5,8	5,6	5,7	5,3	5,3	5	5	4,5	4,3	30
32									5,3	5,1	4,9	5	4,6	4,6	4,3	4,4	3,9	3,7	32
34									4,8	4,5	4,3	4,4	4	4	3,7	3,8	3,3	3,2	34
36									4	3,8	3,8	3,4	3,5	3,2	3,2	2,8	2,7	2,7	36
38										3,5	3,3	3,4	3	3	2,7	2,8	2,3	2,3	38
40										2,9	2,9	2,5	2,6	2,3	2,3	1,9	1,9	1,9	40
42										2,5	2,6	2,2	2,2	1,9	2	1,5	1,5	1,5	42
44											2,2	1,9	1,9	1,6	1,6	1,2	1,2	1,2	44
46												1,6	1,6	1,3	1,3	0,9	0,9	0,9	46
48													1,3	1	1				48
50														0,8	0,8				50



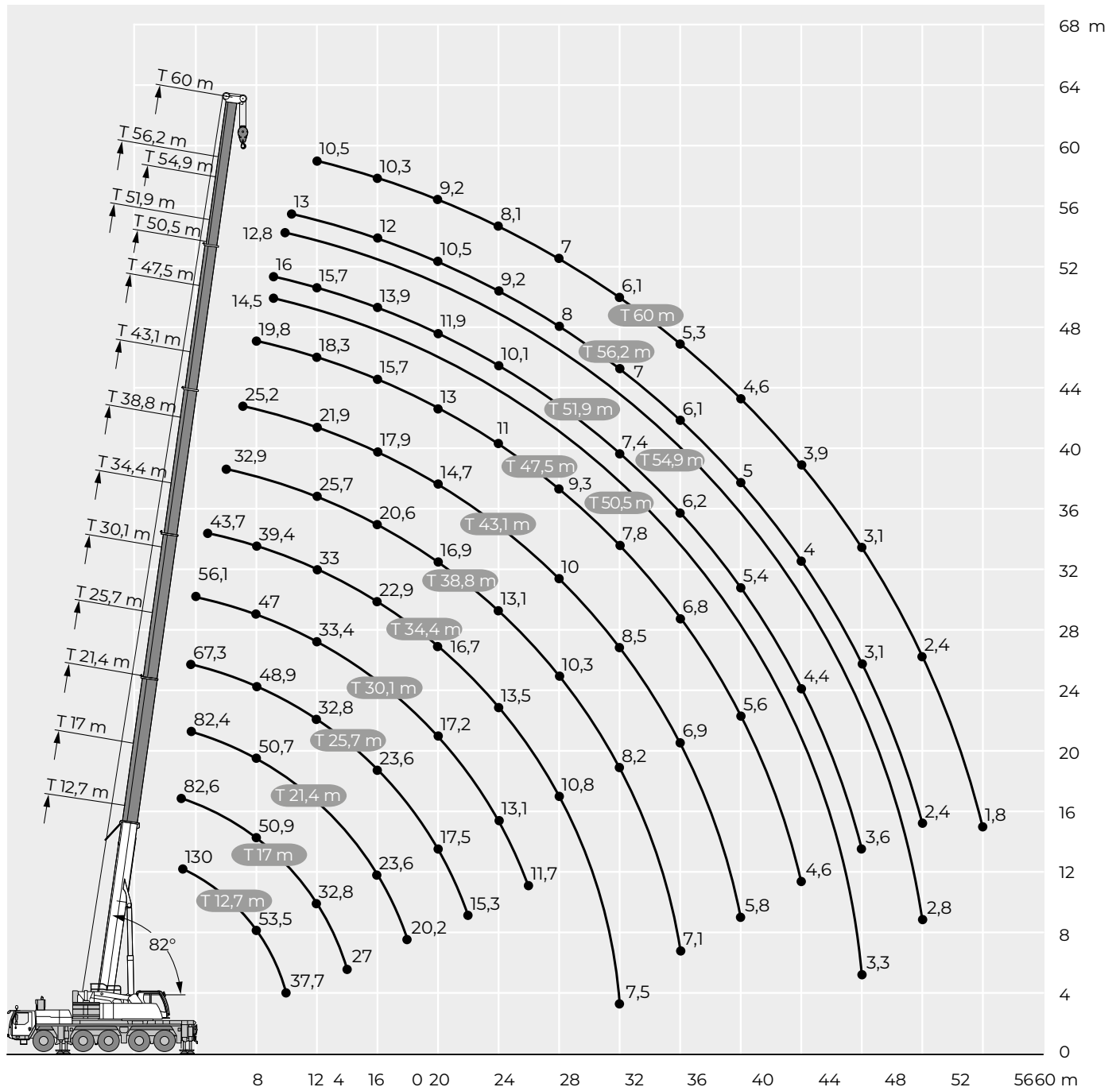
LTM1130-5.1

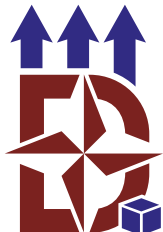
130T

CARACTÉRISTIQUES TECHNIQUES

- Nombre d'essieux
- Poids total de la grue
- Plaques de répartition
- Contrepoids jusque
- T
- TK
- TNZK

5
 60T (12T/essieu)
 1,5m X 2m X 0,12m
 42T
 60m en 5 éléments
 2,9m
 10,8m à 19m

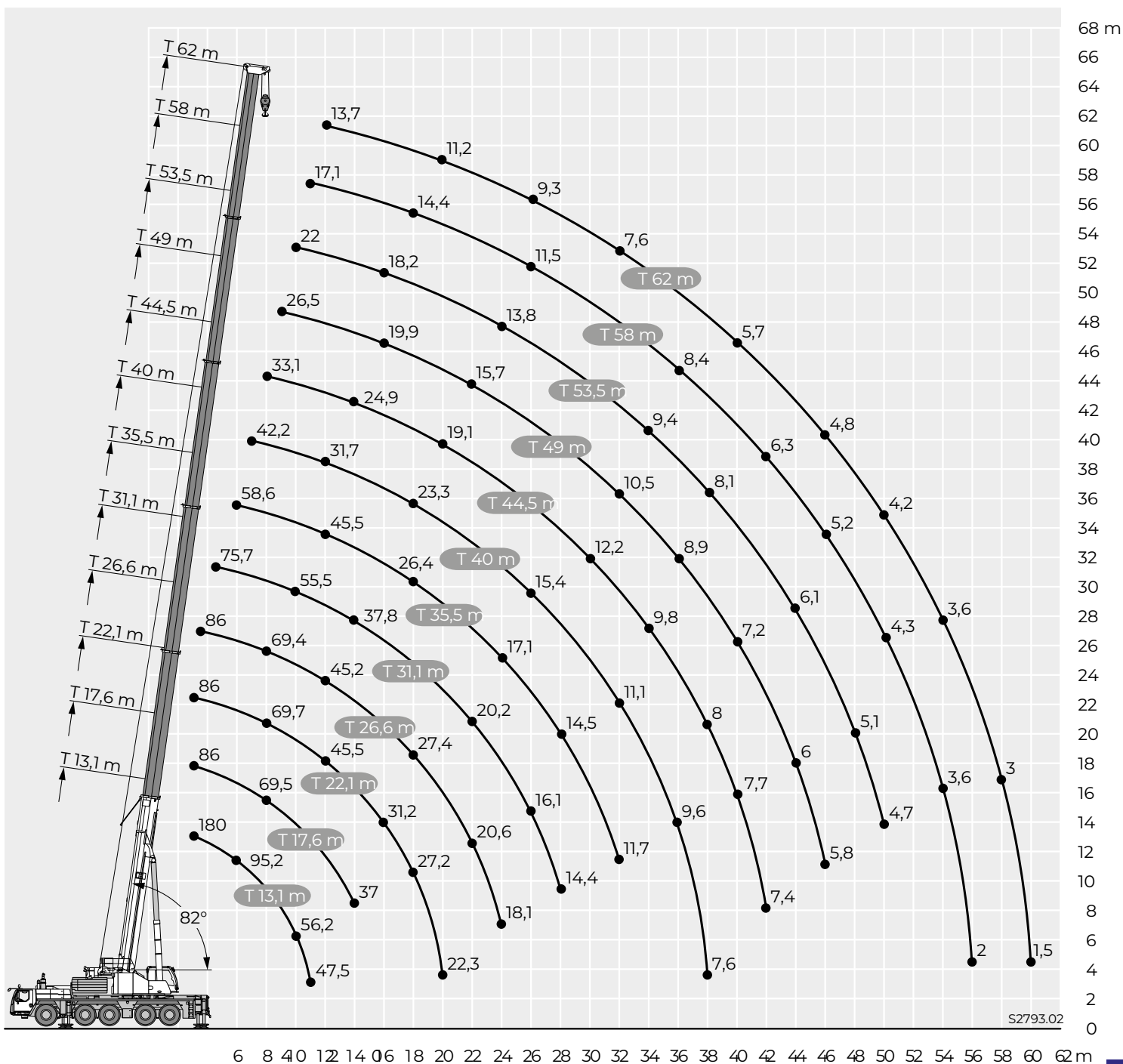


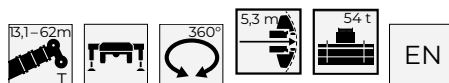
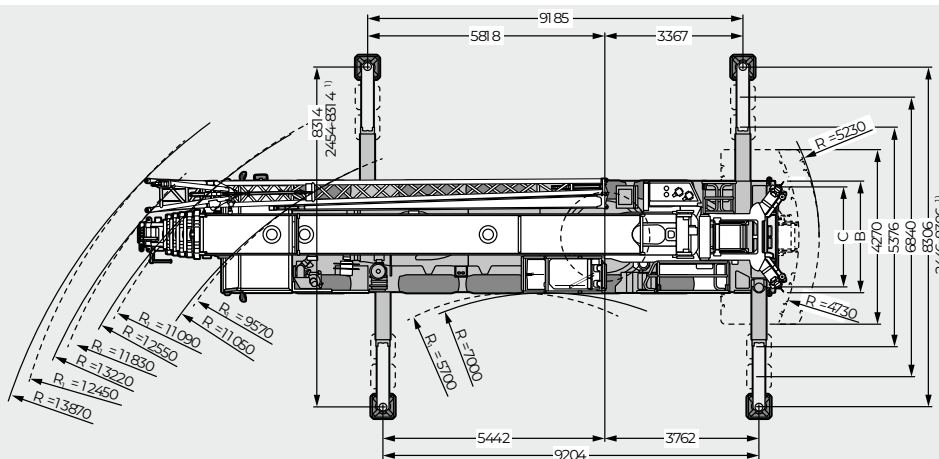
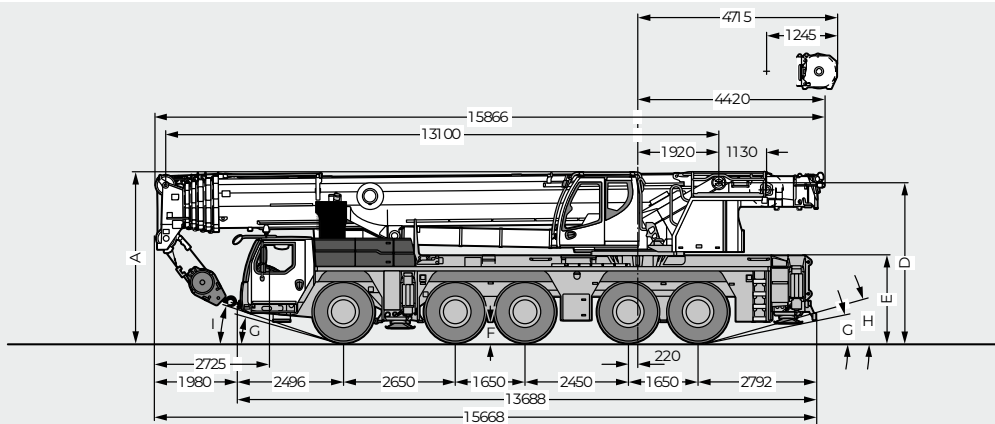
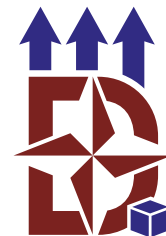


CARACTÉRISTIQUES TECHNIQUES

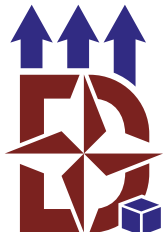
- Nombre d'essieux
- Poids total de la grue
- Plaques de répartition
- Contrepoids jusque
- T
- TK
- TNZK

5
 60T (12T/essieu)
 1,5m X 2m X 0,12m
 42T
 62m en 5 éléments
 2,9m
 10,8m à 19m





	13,1 m	17,6 m	22,1 m	26,6 m	31,1 m	35,5 m	40 m	44,5 m	49 m	53,5 m	58 m	62 m		
2,5	180												2,5	
3	160	86	86	86									3	
3,5	139,3	86	86	86	86								3,5	
4	130,8	86	86	86	86								4	
4,5	123,1	86	86	86	86	75,7							4,5	
5	113,9	86	86	86	86	74,8							5	
6	95,2	86	85,1	86	85,7	73	58,6						6	
7	81,5	77,1	77,4	77,4	77,7	71,1	56,6	42,2					7	
8	71,1	68,7	69,5	69,7	69,4	68,2	54,7	39,7	33,1				8	
9	62,9	61,6	62,4	62,6	62,3	61,8	52,9	37,3	31,7	26,5			9	
10	56,2	55,1	56,1	56,3	56	55,5	51	35,3	30,2	25,6	22		10	
11	47,5	47,5	50,2	50,4	50,1	49,6	49,1	33,5	28,8	24,7	21,3	17,1	11	
12			45,2	45,5	45,2	46	45,5	31,7	27,5	23,7	20,6	16,7	13,7	12
13			40,9	41,2	40,9	41,7	41,2	30,1	26,2	22,7	20	16,4	13,4	13
14			37	37,3	38,2	37,8	37,3	28,6	24,9	21,8	19,3	16	13,1	14
16				31,2	32	31,7	31,1	25,7	22,8	19,9	18,2	15,2	12,4	16
18				27,2	27,4	27	26,4	23,3	20,8	18,4	17,1	14,4	11,8	18
20				22,3	23,6	23,3	22,7	21,4	19,1	17	15,9	13,7	11,2	20
22					20,6	20,2	19,6	19,7	17,5	15,7	14,8	12,9	10,6	22
24					18,1	17,7	17,1	17,5	16,1	14,5	13,8	12,2	10	24
26						16,1	15,7	15,4	14,8	13,4	12,8	11,5	9,3	26
28						14,4	14,5	13,7	13,6	12,5	11,9	10,8	8,7	28
30							13	12,2	12,2	11,6	11,1	10,2	8,1	30
32								11,1	10,9	10,5	10,4	9,5	7,6	32
34									10,5	9,8	9,4	8,9	7,1	34
36									9,6	8,8	8,9	8,4	6,6	36
38									7,6	8	8	7,8	6,1	38
40										7,7	7,2	7,4	5,7	40
42										7,4	6,5	6,7	5,4	42
44											6	5,7	5,1	44
46											5,8	5,2	4,8	46
48												4,7	4,5	48
50												4,7	4,2	50
52												4	4	52
54												3,6	3,6	54
56												2	3,3	56
58													3	58
60													1,5	60



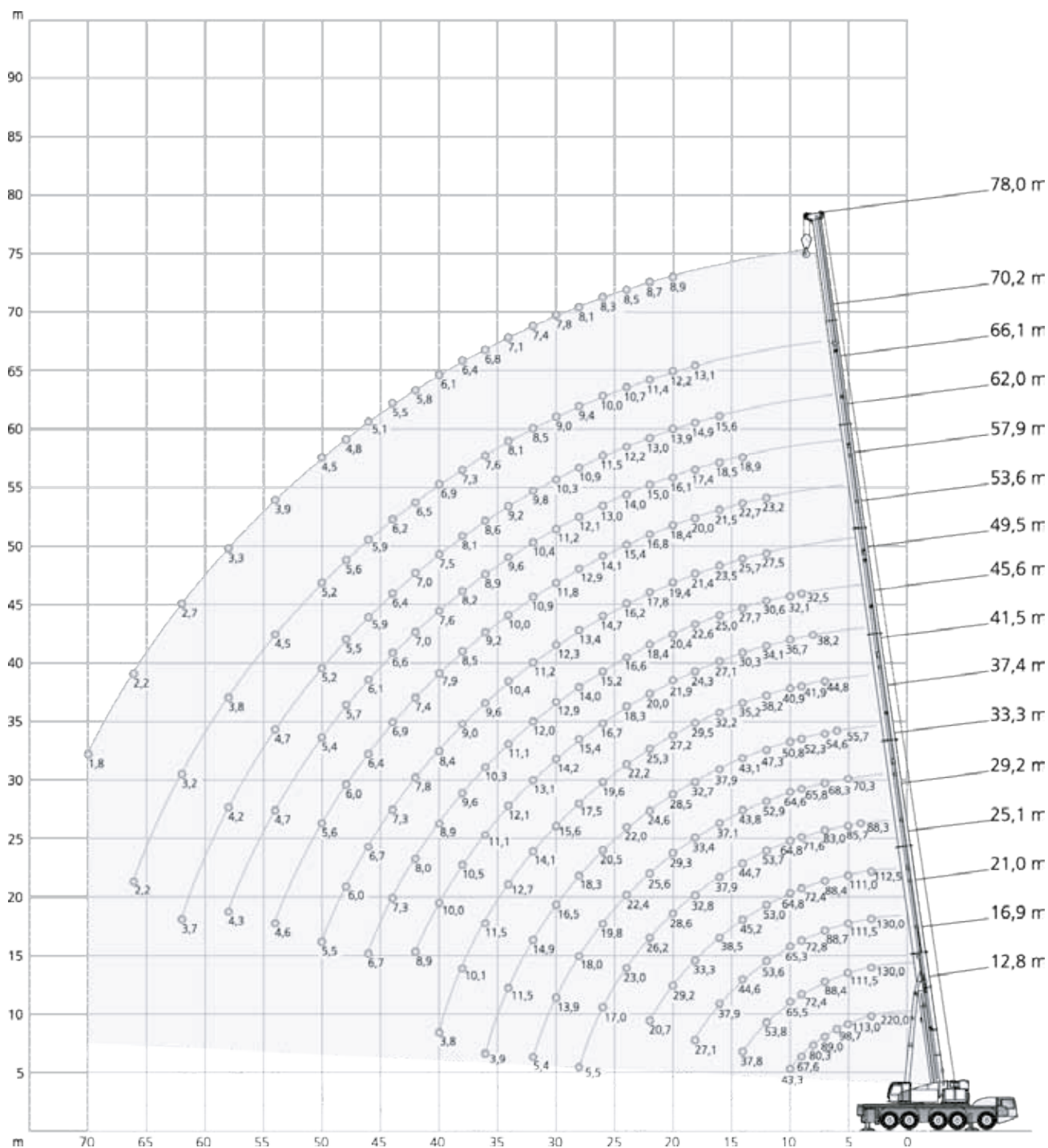
AC220-5

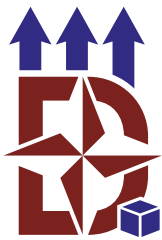
220T

CARACTÉRISTIQUES TECHNIQUES

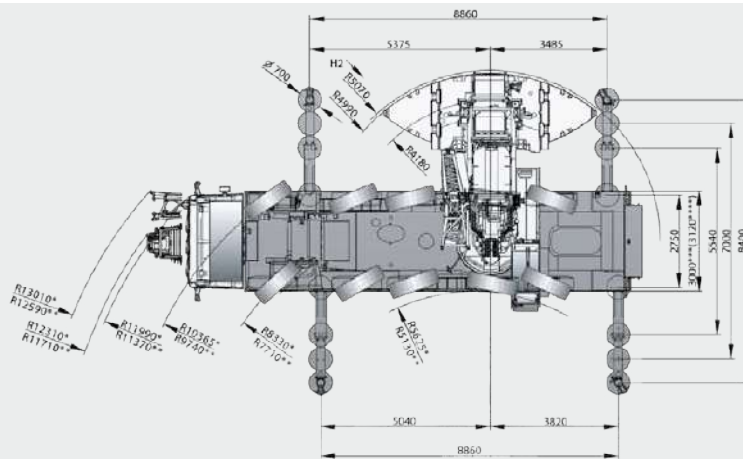
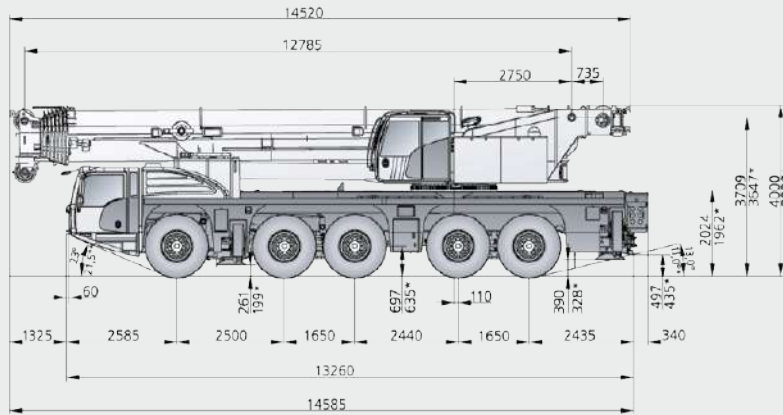
- Nombre d'essieux
- Poids total de la grue
- Plaques de répartition
- Contrepoids jusque
- T
- TK

5
60T (12T/essieu)
2,35m X 3m X 0,24m
70,2T
78m en 7 éléments
11,4m à 21m

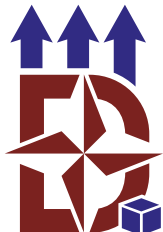




220T



70,2 t		8,40 m x 8,86 m		360°		ISO														
		(m)																		
		12,8*	12,8	16,9	21,0	25,1	29,2	33,3	37,4	41,5	45,6	49,5	53,6	57,9	62,0	66,1	70,2	78,0		
m	t	t	t	t	t	t	t	t	t	t	t	t	t	t	t	t	t	t	t	m
3	220,0**	-	-	-	-	-	-	-	-	-	-	-	-	-	-	-	-	-	-	3
3	130,0	130,0	130,0	130,0	112,5	-	-	-	-	-	-	-	-	-	-	-	-	-	-	3
4	128,0	128,0	127,5	128,5	112,5	88,3	-	-	-	-	-	-	-	-	-	-	-	-	-	4
5	113,0	112,0	111,5	111,5	111,0	85,7	70,3	-	-	-	-	-	-	-	-	-	-	-	-	5
6	98,7	98,7	99,0	98,6	99,0	85,1	69,5	55,7	-	-	-	-	-	-	-	-	-	-	-	6
7	89,0	88,3	88,4	88,7	88,4	83,0	68,3	54,6	44,8	-	-	-	-	-	-	-	-	-	-	7
8	80,3	79,6	79,7	80,1	79,7	78,6	67,1	53,5	42,9	38,2	-	-	-	-	-	-	-	-	-	8
9	67,6	67,6	72,4	72,8	72,4	71,6	65,8	52,3	41,9	37,6	32,5	-	-	-	-	-	-	-	-	9
10	43,3	43,3	65,5	65,3	64,8	64,8	64,6	50,8	40,9	36,7	32,1	-	-	-	-	-	-	-	-	10
12	-	-	53,8	53,6	53,0	53,7	52,9	47,3	38,2	34,1	30,6	27,5	23,2	-	-	-	-	-	-	12
14	-	-	37,8	44,6	45,2	44,7	43,8	43,1	35,2	30,3	27,7	25,7	22,7	18,9	-	-	-	-	-	14
16	-	-	-	37,9	38,5	37,9	37,1	37,9	32,2	27,1	25,0	23,5	21,5	18,5	15,6	-	-	-	-	16
18	-	-	-	27,1	33,3	32,8	33,4	32,7	29,5	24,3	22,6	21,4	20,0	17,4	14,9	13,1	-	-	-	18
20	-	-	-	-	29,2	28,6	29,3	28,5	27,2	21,9	20,4	19,4	18,4	16,1	13,9	12,2	8,9	-	-	20
22	-	-	-	-	20,7	26,2	25,6	24,6	25,3	20,0	18,4	17,8	16,8	15,0	13,0	11,4	8,7	-	-	22
24	-	-	-	-	-	23,0	22,4	22,0	22,2	18,3	16,6	16,2	15,4	14,0	12,2	10,7	8,5	-	-	24
26	-	-	-	-	-	17,0	19,8	20,5	19,6	16,7	15,2	14,7	14,1	13,0	11,5	10,0	8,3	-	-	26
28	-	-	-	-	-	5,5	18,0	18,3	17,5	15,4	14,0	13,4	12,9	12,1	10,9	9,4	8,1	-	-	28
30	-	-	-	-	-	-	13,9	16,5	15,6	14,2	12,9	12,3	11,8	11,2	10,3	9,0	7,8	-	-	30
32	-	-	-	-	-	-	5,4	14,9	14,1	13,1	12,0	11,2	10,9	10,4	9,8	8,5	7,4	-	-	32
34	-	-	-	-	-	-	-	11,5	12,7	12,1	11,1	10,4	10,0	9,6	9,2	8,1	7,1	-	-	34
36	-	-	-	-	-	-	-	3,9	11,5	11,1	10,3	9,6	9,2	8,9	8,6	7,6	6,8	-	-	36
38	-	-	-	-	-	-	-	-	10,1	10,5	9,6	9,0	8,5	8,2	8,1	7,3	6,4	-	-	38
40	-	-	-	-	-	-	-	-	3,8	10,0	8,9	8,4	7,9	7,6	7,5	6,9	6,1	-	-	40
42	-	-	-	-	-	-	-	-	-	8,9	8,0	7,8	7,4	7,0	7,0	6,5	5,8	-	-	42
44	-	-	-	-	-	-	-	-	-	-	7,3	7,3	6,9	6,6	6,4	6,2	5,5	-	-	44
46	-	-	-	-	-	-	-	-	-	-	6,7	6,7	6,4	6,1	5,9	5,9	5,1	-	-	46
48	-	-	-	-	-	-	-	-	-	-	-	6,0	6,0	5,7	5,5	5,6	4,8	-	-	48
50	-	-	-	-	-	-	-	-	-	-	-	5,5	5,6	5,4	5,2	5,2	4,5	-	-	50
54	-	-	-	-	-	-	-	-	-	-	-	-	4,6	4,7	4,7	4,5	3,9	-	-	54
58	-	-	-	-	-	-	-	-	-	-	-	-	-	4,3	4,2	3,8	3,3	-	-	58
62	-	-	-	-	-	-	-	-	-	-	-	-	-	-	3,7	3,2	2,7	-	-	62
66	-	-	-	-	-	-	-	-	-	-	-	-	-	-	-	2,2	2,2	-	-	66
70	-	-	-	-	-	-	-	-	-	-	-	-	-	-	-	-	1,8	-	-	70



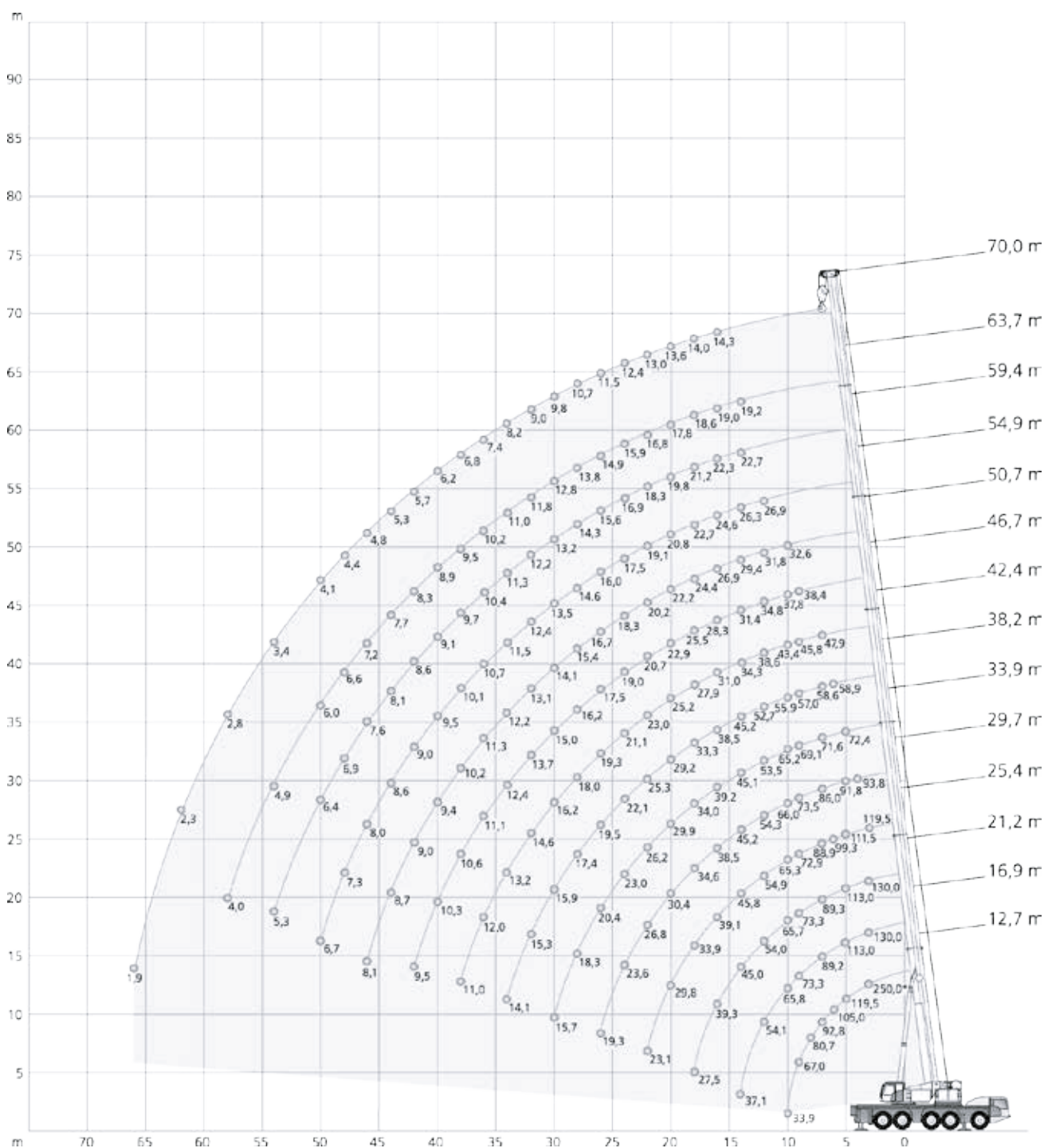
AC250-5

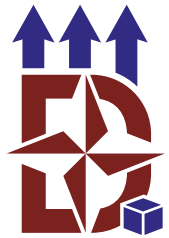
250T

CARACTÉRISTIQUES TECHNIQUES

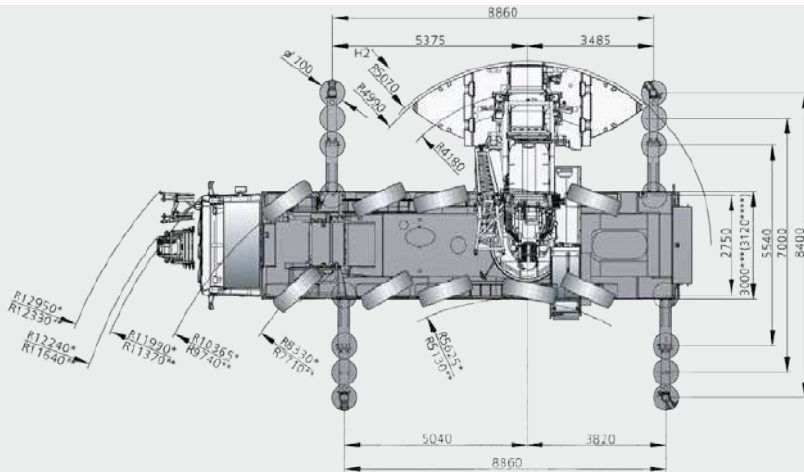
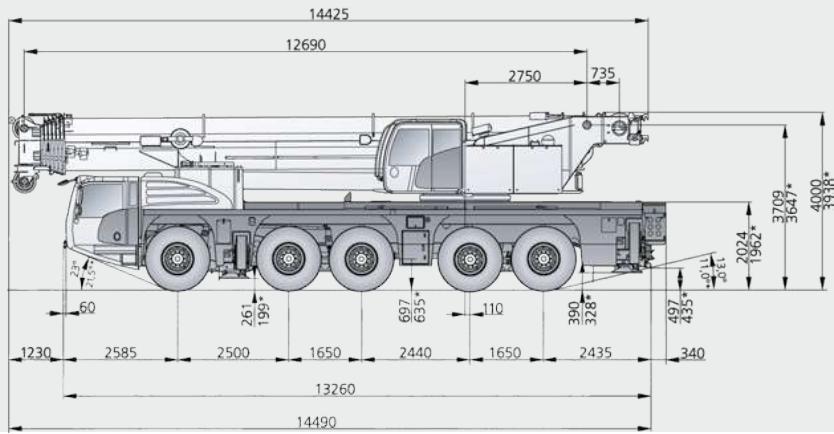
- Nombre d'essieux
- Poids total de la grue
- Plaques de répartition
- Contrepoids jusque
- HA
- HAV

5
60T (12T/essieu)
2,35m X 3m X 0,24m
70,2T
70m en 6 éléments
11m à 21m

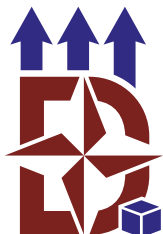




250T



70,2 t		8,40 m x 8,86 m		360°		ISO										
12,7m * 12,7m		16,9m	21,2m	25,4m	29,7m	33,9m	38,2m	42,4m	46,7m	50,7m	54,9m	59,4m	63,7m	70,0m		
m	t	t	t	t	t	t	t	t	t	t	t	t	t	t	m	
3	250,0**	-	-	-	-	-	-	-	-	-	-	-	-	-	3	
3	130,0	130,0	130,0	130,0	119,5	-	-	-	-	-	-	-	-	-	3	
4	130,0	129,0	129,5	128,5	118,5	93,8	-	-	-	-	-	-	-	-	4	
5	119,5	112,0	113,0	113,0	111,5	91,8	72,4	-	-	-	-	-	-	-	5	
6	105,0	99,1	99,8	99,8	99,3	89,8	72,0	58,9	-	-	-	-	-	-	6	
7	92,8	88,5	89,2	89,3	88,9	86,0	71,6	58,6	47,9	-	-	-	-	-	7	
8	80,7	79,8	80,5	80,6	80,2	79,8	71,0	58,2	47,3	-	-	-	-	-	8	
9	67,0	67,0	73,3	73,3	72,9	73,5	69,1	57,0	45,8	38,4	-	-	-	-	9	
10	33,9	33,9	65,8	65,7	65,3	66,0	65,2	55,9	43,4	37,8	32,6	-	-	-	10	
12	-	-	54,1	54,0	54,9	54,3	53,5	52,7	38,6	34,8	31,8	26,9	-	-	12	
14	-	-	37,1	45,0	45,8	45,2	45,1	45,2	34,3	31,4	29,4	26,3	22,7	19,2	14	
16	-	-	-	39,3	39,1	38,5	39,2	38,5	31,0	28,3	26,9	24,6	22,3	19,0	14,3	16
18	-	-	-	27,5	33,9	34,6	34,0	33,3	27,9	25,5	24,4	22,7	21,2	18,6	14,0	18
20	-	-	-	-	29,8	30,4	29,9	29,2	25,2	22,9	22,2	20,8	19,8	17,8	13,6	20
22	-	-	-	-	23,1	26,8	26,2	25,3	23,0	20,7	20,2	19,1	18,3	16,8	13,0	22
24	-	-	-	-	-	23,6	23,0	22,1	21,1	19,0	18,3	17,5	16,9	15,9	12,4	24
26	-	-	-	-	-	19,3	20,4	19,5	19,3	17,5	16,7	16,0	15,6	14,9	11,5	26
28	-	-	-	-	-	8,2	18,3	17,4	18,0	16,2	15,4	14,6	14,3	13,8	10,7	28
30	-	-	-	-	-	-	15,7	15,9	16,2	15,0	14,1	13,5	13,2	12,8	9,8	30
32	-	-	-	-	-	-	8,1	15,3	14,6	13,7	13,1	12,4	12,2	11,8	9,0	32
34	-	-	-	-	-	-	-	14,1	13,2	12,4	12,2	11,5	11,3	11,0	8,2	34
36	-	-	-	-	-	-	-	6,3	12,0	11,1	11,3	10,7	10,4	10,2	7,4	36
38	-	-	-	-	-	-	-	5,9	11,0	10,6	10,2	10,1	9,7	9,5	6,8	38
40	-	-	-	-	-	-	-	-	6,2	10,3	9,4	9,5	9,1	8,9	6,2	40
42	-	-	-	-	-	-	-	-	5,9	9,5	9,0	9,0	8,6	8,3	5,7	42
44	-	-	-	-	-	-	-	-	-	5,6	8,7	8,6	8,1	7,7	5,3	44
46	-	-	-	-	-	-	-	-	-	-	8,1	8,0	7,6	7,2	4,8	46
48	-	-	-	-	-	-	-	-	-	-	5,5	7,3	6,9	6,6	4,4	48
50	-	-	-	-	-	-	-	-	-	-	-	6,7	6,4	6,0	4,1	50
54	-	-	-	-	-	-	-	-	-	-	-	-	5,3	4,9	3,4	54
58	-	-	-	-	-	-	-	-	-	-	-	-	-	4,0	2,8	58
62	-	-	-	-	-	-	-	-	-	-	-	-	-	-	2,3	62
66	-	-	-	-	-	-	-	-	-	-	-	-	-	-	1,9	66
1)	21,2	21,2	15,5	11,9	9,4	7,5	5,9	4,6	3,3	2,3	1,7	-	-	-	-	1)



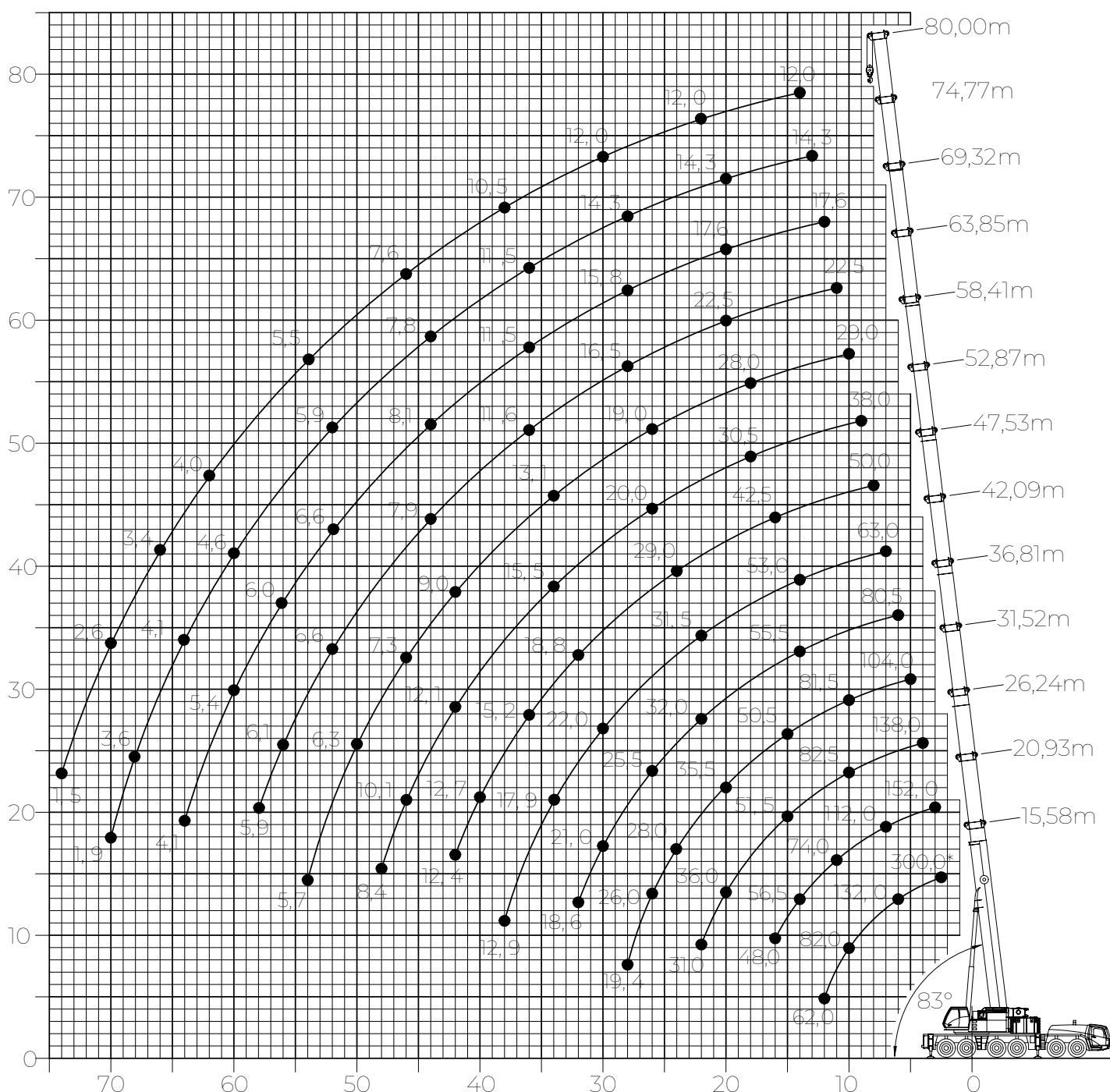
GMK6300L

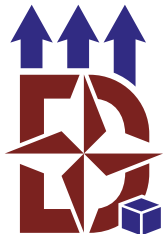
300T

**CARACTÉRISTIQUES
TECHNIQUES**

- Nombre d'essieux
- Poids total de la grue
- Plaques de répartition
- Contrepoids jusque
- HA
- HAV

6
72T (12T/essieu)
2m X 3m X 0,18m
92,5T
80m en 6 éléments
12m à 37m





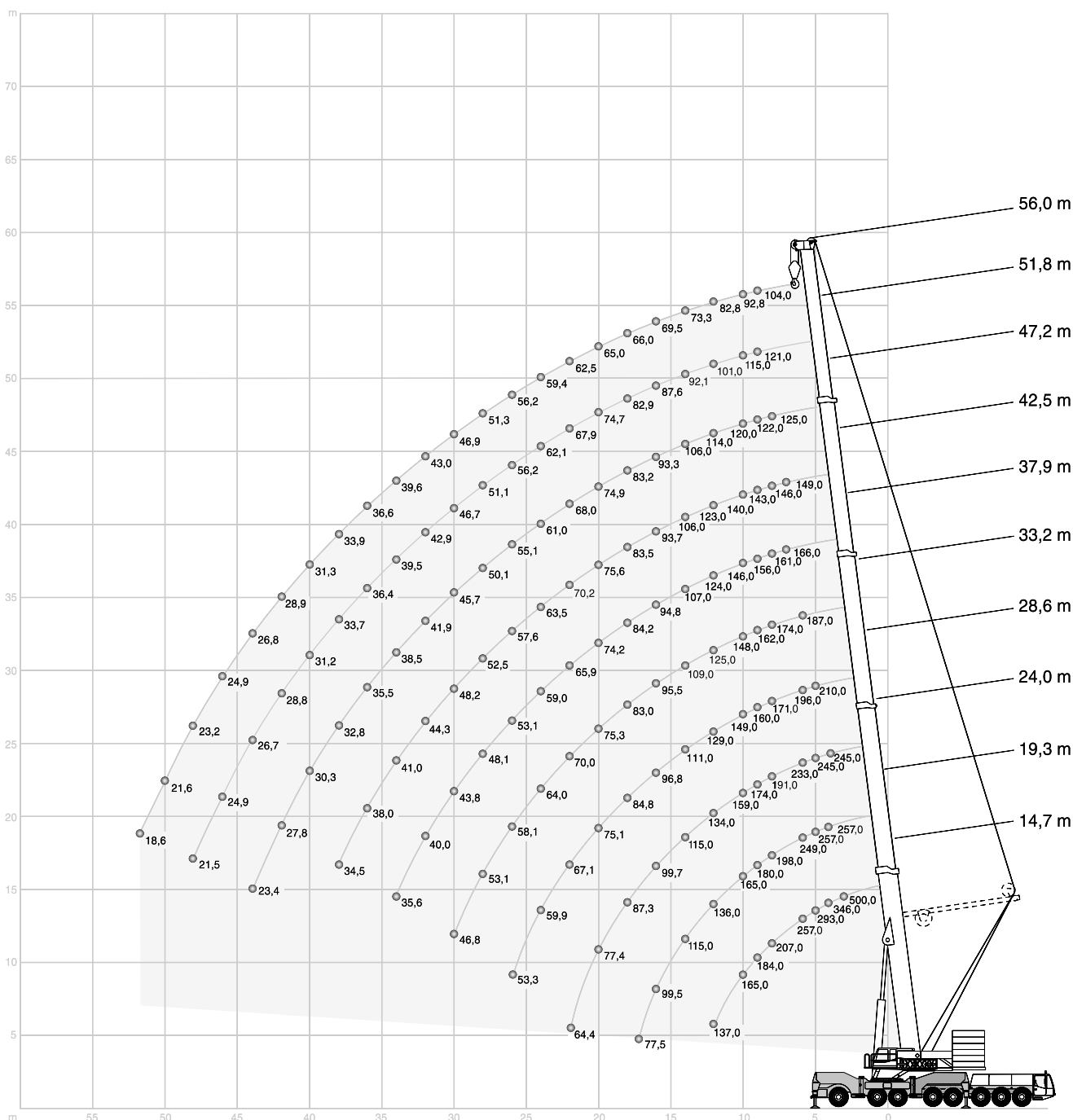
AC500-2

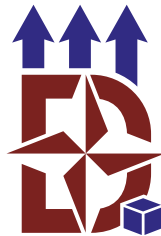
500T

**CARACTÉRISTIQUES
TECHNIQUES**

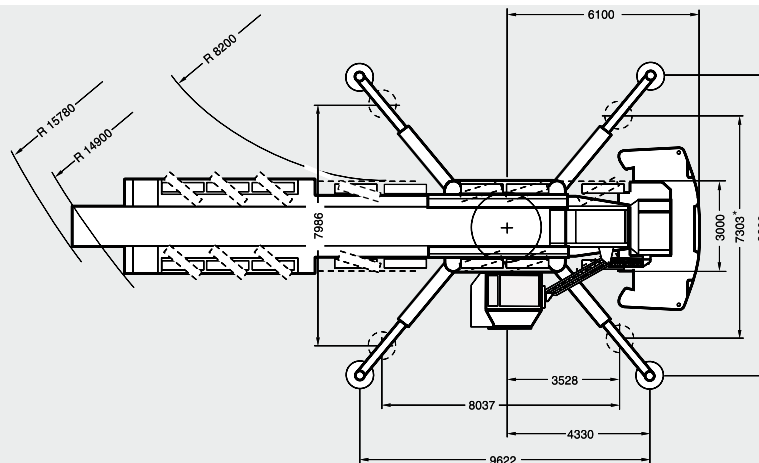
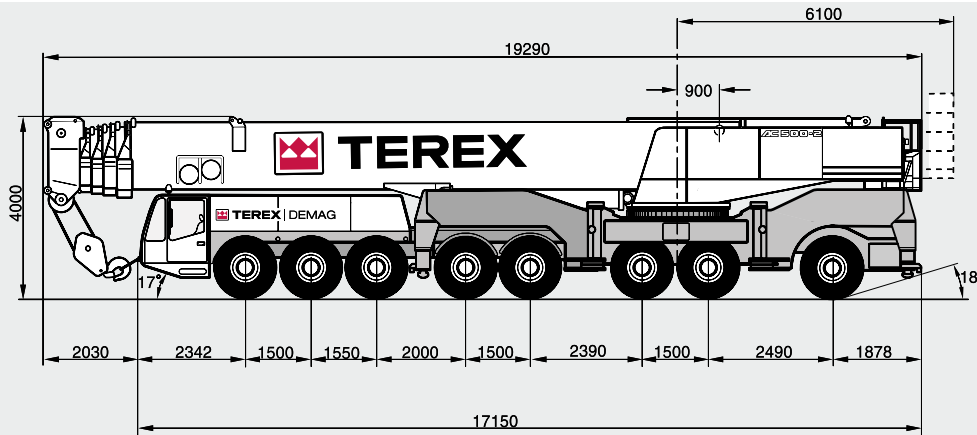
- Nombre d'essieux
- Poids total de la grue
- Plaques de répartition
- Contrepoids jusque
- HA
- HAV
- LF
- WIHI

8
 96T (12T/essieu)
 2,35m X 4m X 0,24m
 180T
 56m en 5 éléments
 6m à 30m
 8,4m à 62,4m
 24m à 90m

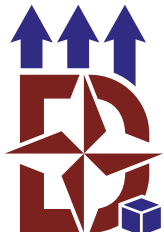




500T



160 t		360°													
Portée	m	14,7 ¹⁾	14,7	19,3	19,3	24,0	24,0	28,6	33,2	37,9	42,5	47,2	51,8	56,0	
		t	t	t	t	t	t	t	t	t	t	t	t	t	m
3		500,0	257,0	-	-	-	-	-	-	-	-	-	-	-	3
3,5		381,0*	257,0	257,0	257,0	-	-	-	-	-	-	-	-	-	3,5
4		346,0	257,0	257,0	257,0	245,0	245,0	-	-	-	-	-	-	-	4
4,5		317,0*	257,0	257,0	257,0	245,0	245,0	-	-	-	-	-	-	-	4,5
5		293,0	253,0	257,0	252,0	245,0	245,0	210,0	-	-	-	-	-	-	5
6		257,0	224,0	249,0	224,0	233,0	224,0	196,0	166,0	-	-	-	-	-	6
7		231,0	201,0	221,0	201,0	211,0	201,0	184,0	156,0	142,0	-	-	-	-	7
8		207,0	182,0	198,0	182,0	191,0	182,0	171,0	146,0	134,0	117,0	-	-	-	8
9		184,0	166,0	180,0	166,0	174,0	166,0	160,0	138,0	125,0	110,0	95,3	82,9	-	9
10		165,0	153,0	165,0	153,0	159,0	152,0	149,0	130,0	118,0	104,0	89,9	78,6	66,8	10
12		137,0	131,0	136,0	131,0	134,0	130,0	129,0	115,0	103,0	93,5	80,4	71,0	61,2	12
14		-	-	115,0	112,0	115,0	111,0	111,0	102,0	91,1	84,1	72,5	64,4	56,0	14
16		-	-	99,5	97,2	99,7	95,9	96,8	90,5	80,9	75,8	65,9	58,7	51,2	16
18		-	-	75,9	77,5	87,3	83,9	84,8	80,5	72,8	68,5	60,2	53,7	46,9	18
20		-	-	-	-	77,4	74,2	75,1	72,5	66,1	62,1	55,1	49,4	43,1	20
22		-	-	-	-	64,3	64,4	67,1	66,2	60,2	56,5	50,7	45,5	39,7	22
24		-	-	-	-	-	-	59,9	61,0	55,0	51,6	46,7	42,1	36,7	24
26		-	-	-	-	-	-	53,3	54,6	50,3	47,3	43,2	39,1	34,1	26
28		-	-	-	-	-	-	-	49,1	46,2	43,6	40,2	36,4	31,8	28
30		-	-	-	-	-	-	-	44,4	42,5	40,4	37,6	34,0	29,8	30
32		-	-	-	-	-	-	-	-	39,4	37,8	35,4	32,0	28,1	32
34		-	-	-	-	-	-	-	-	36,0	35,2	33,3	30,0	26,3	34
36		-	-	-	-	-	-	-	-	-	32,9	31,6	28,5	24,8	36
38		-	-	-	-	-	-	-	-	-	30,3	29,8	26,9	23,3	38
40		-	-	-	-	-	-	-	-	-	28,0	28,2	25,6	22,1	40
42		-	-	-	-	-	-	-	-	-	-	26,3	24,3	20,8	42
44		-	-	-	-	-	-	-	-	-	-	24,5	23,1	19,8	44
46		-	-	-	-	-	-	-	-	-	-	-	22,0	18,7	46
48		-	-	-	-	-	-	-	-	-	-	-	20,9	17,8	48
50		-	-	-	-	-	-	-	-	-	-	-	-	17,0	50
52		-	-	-	-	-	-	-	-	-	-	-	-	16,2	52



LTM1650-8.1

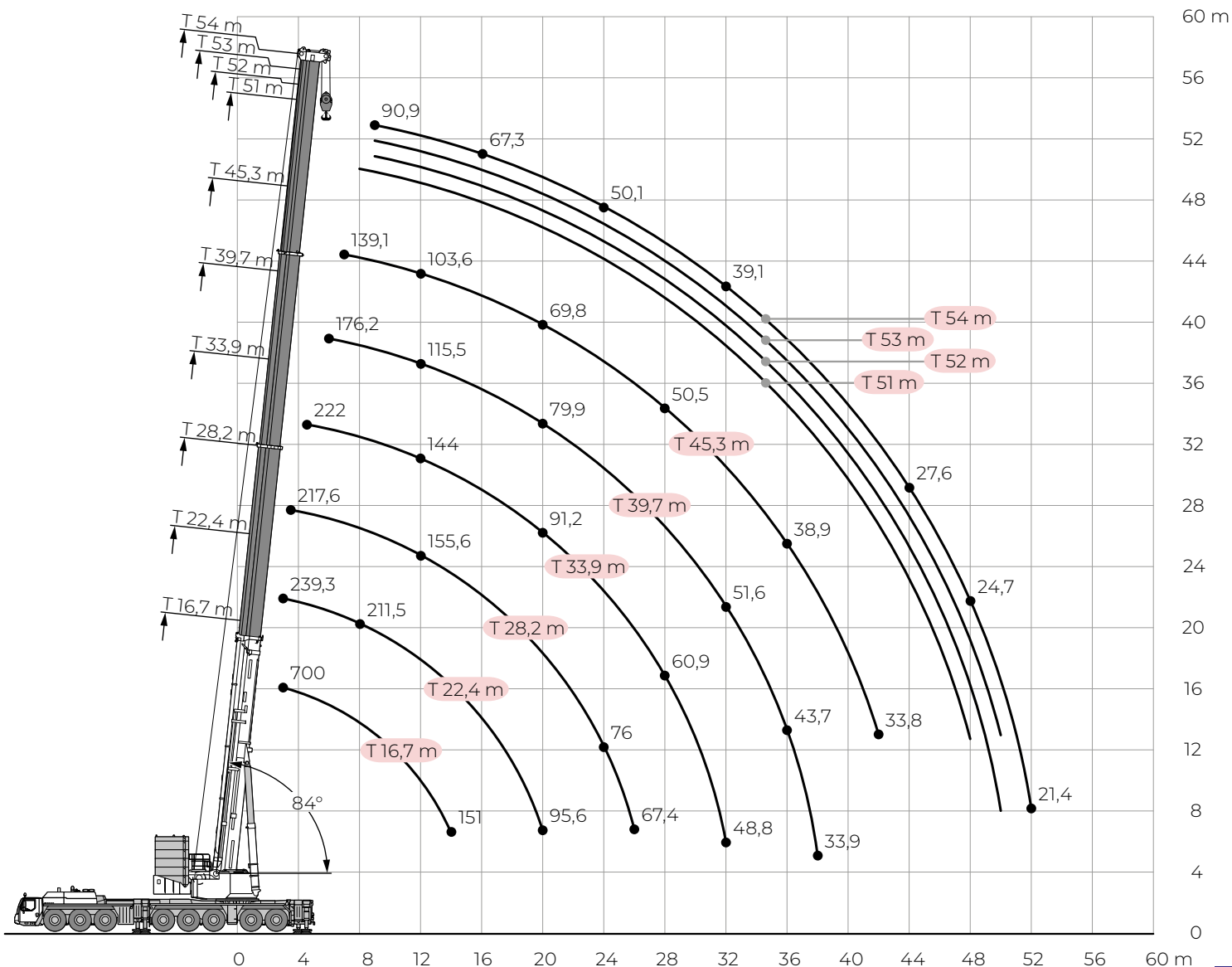
700T T3

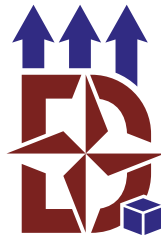
CARACTÉRISTIQUES TECHNIQUES

- Nombre d'essieux
- Poids total de la grue
- Plaques de répartition
- Contrepoids jusque
- T3
- T5
- TF
- TN

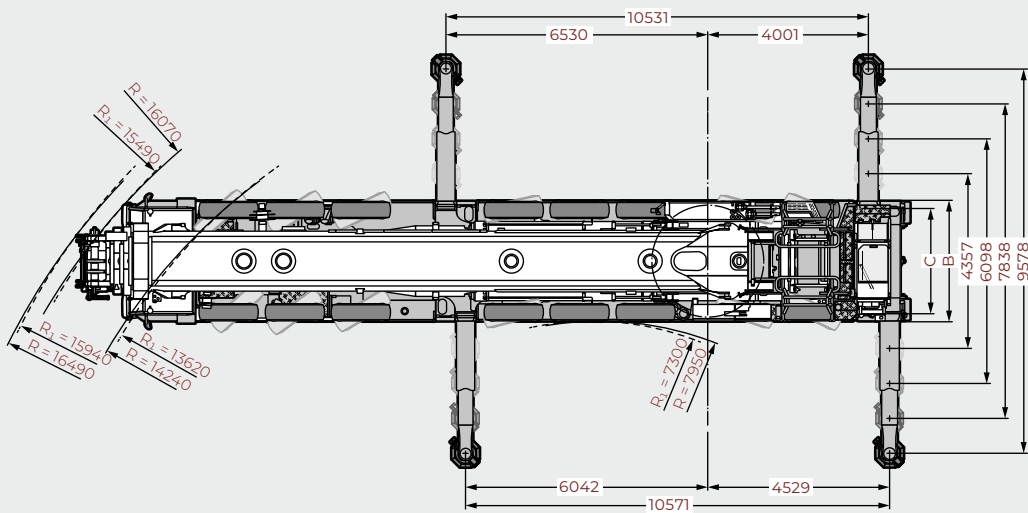
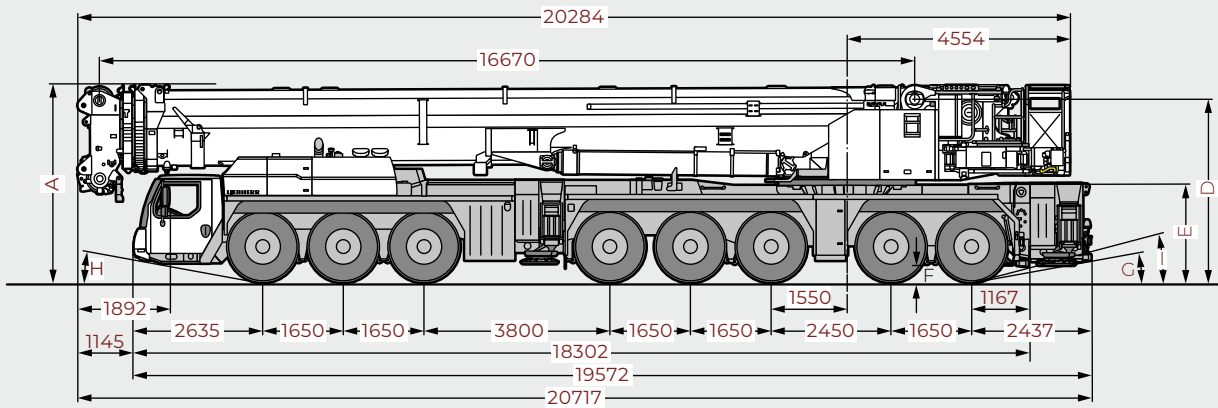
8
 96T (12T/essieu)
 2,35m X 4m X 0,24m
 175T
 54m en 3 éléments
 80m en 5 éléments
 6m à 62m
 21m à 91m (+VE + V2E)

T3

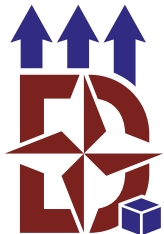




700T T3



	16,7 m	22,4 m	28,2 m	33,9 m	39,7 m	45,3 m	51 m	52 m	53 m	54 m	
3	700	239,3	239,3								3
3,5	531,5	239,3	239,3	217,6							3,5
4	420,6	239,3	239,3	239,3							4
4,5	341,3	239,3	239,3	239,3	222						4,5
5	288,5	239,3	239,3	239,3	225,6						5
6	239,3	239,3	239,3	239,3	225,8	176,2					6
7	239,3	231,2	231,6	226,7	211,8	163,1	139,1				7
8	231,7	212,6	211,5	207,6	194,5	151,5	130,9	107,5			8
9	214,8	194,7	194,6	191,7	179,1	140,9	123,2	102,5	99,3	93	9
10	200,3	179,3	180,2	179,4	165,9	131,4	116,1	97,6	94,7	89,2	10
11	187,5	166	167	166,9	154,1	123	109,5	93,2	90,5	85,7	11
12	176,3	154,5	155,4	155,6	144	115,5	103,6	88,9	86,4	82,3	12
14	151	141,4	141,3	136,3	126,7	102,8	95	81,2	79,2	76,3	14
16			124	121,1	113,1	93,9	84	74,5	72,8	70,8	16
18			108,2	108,3	101,3	86,6	76,4	68,7	67,2	65,4	18
20			95,6	95,6	91,2	79,9	69,8	63,5	62,3	60,7	20
22				85	82,8	74,1	64,1	58,6	57,8	56,5	22
24				76	74,8	69,1	59	54,4	53,8	52,7	24
26				67,4	67,1	64,6	54,5	50,4	50	49,2	26
28					60,9	60,8	50,5	47	46,6	45,8	28
30					55,3	56,6	46,9	43,8	43,5	42,9	30
32					48,8	51,6	43,6	41,1	40,8	40,2	32
34						47,3	41,1	38,5	38,3	37,8	34
36						43,7	38,9	36,1	35,9	35,5	36
38							33,9	36,9	33,8	33,7	38
40								35,2	31,9	31,8	40
42								33,8	30	29,9	42
44									28,4	28,3	44
46									26,9	26,8	46
48									25,6	25,5	48
50										23,3	50
52											52



LTM1650-8.1

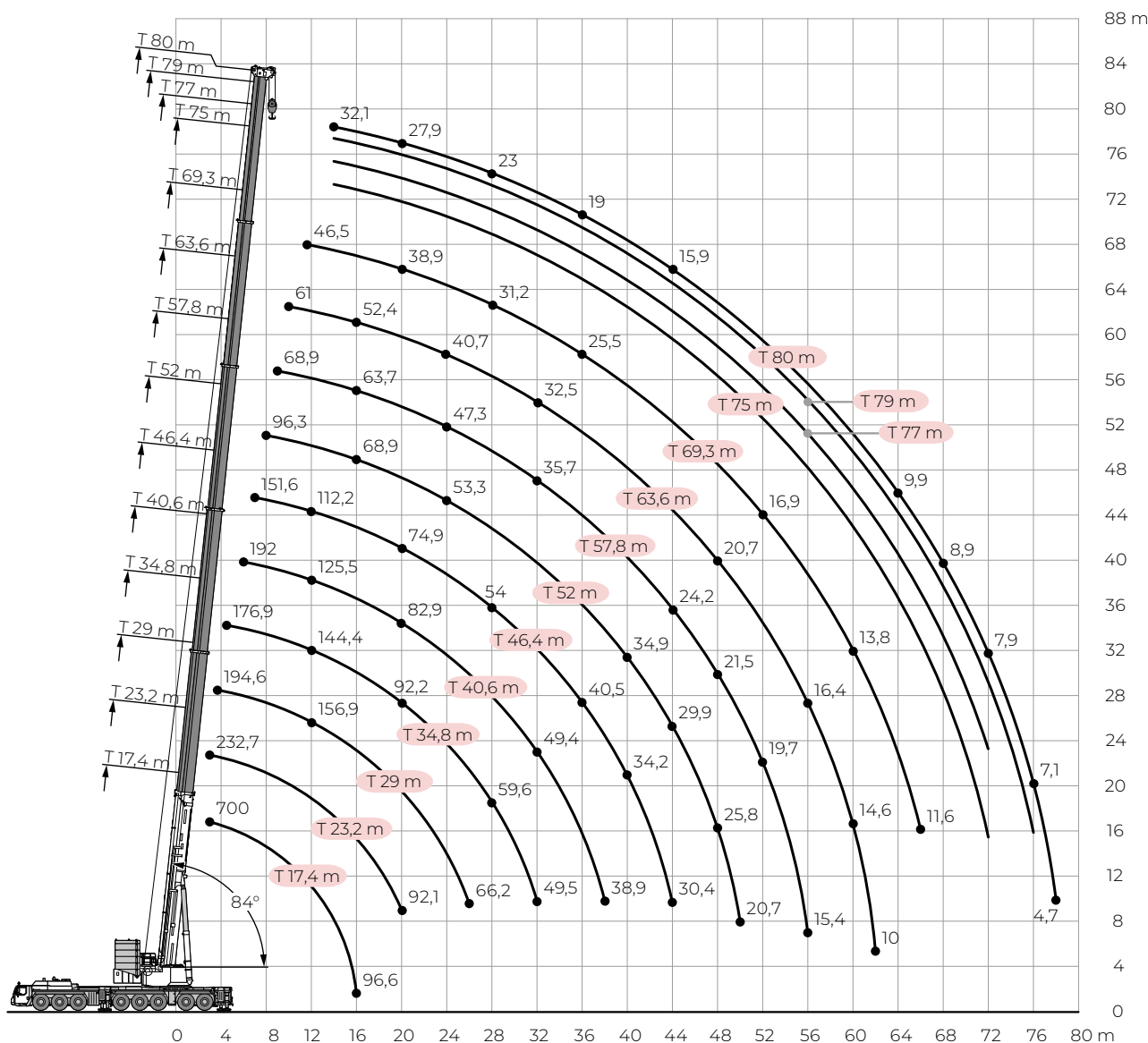
700T T5

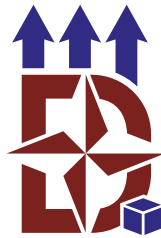
CARACTÉRISTIQUES TECHNIQUES

- Nombre d'essieux
- Poids total de la grue
- Plaques de répartition
- Contrepoids jusque
- T3
- T5
- TF
- TN

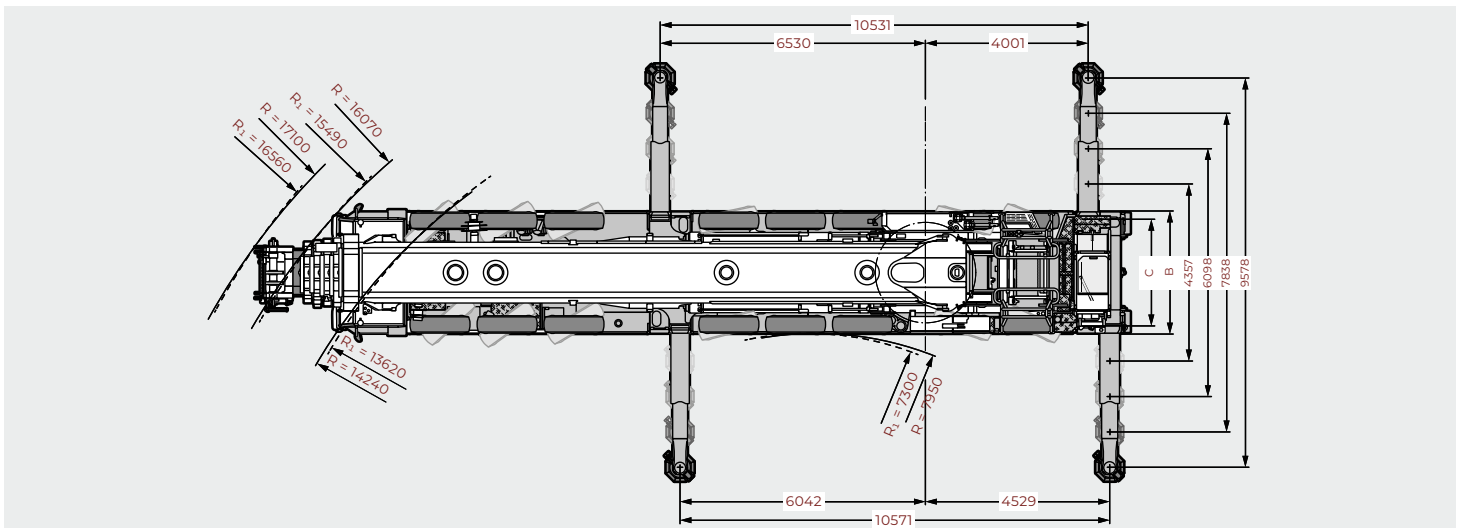
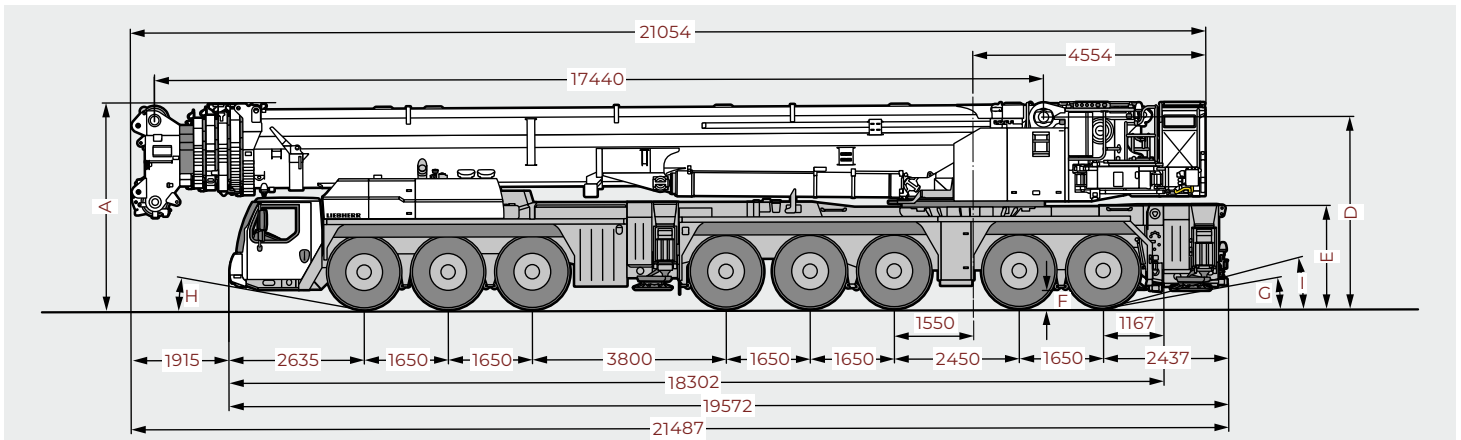
8
 96T (12T/essieu)
 2,35m X 4m X 0,24m
 175T
 54m en 3 éléments
 80m en 5 éléments
 6m à 62m
 21m à 91m (+VE + V2E)

T5

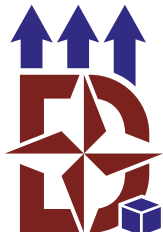




700T T5



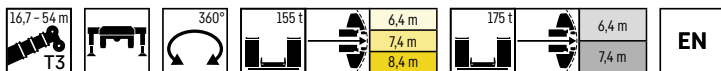
	16,7 m	22,4 m	28,2 m	33,9 m	39,7 m	45,3 m	51 m	52 m	53 m	54 m			
3	700	239,3	239,3								3		
3,5	531,5	239,3	239,3	217,6							3,5		
4	420,6	239,3	239,3	239,3							4		
4,5	341,3	239,3	239,3	239,3	222						4,5		
5	288,5	239,3	239,3	239,3	225,6						5		
6	239,3	239,3	239,3	239,3	225,8	176,2					6		
7	239,3	231,2	231,6	226,7	211,8	163,1	139,1				7		
8	231,7	212,6	211,5	207,6	194,5	151,5	130,9	107,5			8		
9	214,8	194,7	194,6	191,7	179,1	140,9	123,2	102,5	99,3	93	90,9	9	
10	200,3	179,3	180,2	179,4	165,9	131,4	116,1	97,6	94,7	89,2	87,1	10	
11	187,5	166	167	166,9	154,1	123	109,5	93,2	90,5	85,7	83,4	11	
12	176,3	154,5	155,4	155,6	144	115,5	103,6	88,9	86,4	82,3	79,8	12	
14	151	141,4	141,3	136,3	126,7	102,8	95	81,2	79,2	76,3	73,2	14	
16			124	121,1	113,1	93,9	84	74,5	72,8	70,8	67,3	16	
18			108,2	108,3	101,3	86,6	76,4	68,7	67,2	65,4	62,3	18	
20			95,6	95,6	91,2	79,9	69,8	63,5	62,3	60,7	57,8	20	
22				85	82,8	74,1	64,1	58,6	57,8	56,5	53,8	22	
24				76	74,8	69,1	59	54,4	53,8	52,7	50,1	24	
26				67,4	67,1	64,6	54,5	50,4	50	49,2	47,1	26	
28					60,9	60,8	50,5	47	46,6	45,8	44,1	28	
30					55,3	56,6	46,9	43,8	43,5	42,9	41,5	30	
32					48,8	51,6	43,6	41,1	40,8	40,2	39,1	32	
34						47,3	41,1	38,5	38,3	37,8	37	34	
36						43,7	38,9	36,1	35,9	35,5	34,9	36	
38							33,9	36,9	33,8	33,7	32,9	38	
40								35,2	31,9	31,8	31,4	30,9	40
42								33,8	30	29,9	29,6	29,2	42
44									28,4	28,3	28	27,6	44
46									26,9	26,8	26,5	26,1	46
48									25,6	25,5	25,1	24,7	48
50										23,3	24	23,5	50
52												21,4	52



LTM1650-8.1

700T T3

T3



Jib height	16,7 m		22,4 m	28,2 m	33,9 m	39,7 m	45,3 m	51 m	52 m	53 m	54 m	Jib height				
	*															
3	700	239,3	239,3									3				
3,5	531,5	239,3	239,3	217,6								3,5				
4	420,6	239,3	239,3	239,3								4				
4,5	341,3	239,3	239,3	239,3	222							4,5				
5	288,5	239,3	239,3	239,3	225,6							5				
6	239,3	239,3	239,3	239,3	225,8	176,2						6				
7	239,3	231,2	231,6	226,7	211,8	163,1	139,1					7				
8	231,7	212,6	211,5	207,6	194,5	151,5	130,9	107,5				8				
9	214,8	194,7	194,6	191,7	179,1	140,9	123,2	102,5	99,3	93	90,9	9				
10	200,3	179,3	180,2	179,4	165,9	131,4	116,1	97,6	94,7	89,2	87,1	10				
11	187,5	166	167	166,9	154,1	123	109,5	93,2	90,5	85,7	83,4	11				
12	176,3	154,5	155,4	155,6	144	115,5	103,6	88,9	86,4	82,3	79,8	12				
14	151	141,4	141,3	136,3	126,7	102,8	93	81,2	79,2	76,3	73,2	14				
16			124	121,1	113,1	93,9	84	74,5	72,8	70,8	67,3	16				
18			108,2	108,3	101,3	86,6	76,4	68,7	67,2	65,4	62,3	18				
20			95,6	95,6	91,2	79,9	69,8	63,5	62,3	60,7	57,8	20				
22				85	82,8	74,1	64,1	58,6	57,8	56,5	53,8	22				
24				76	74,8	69,1	59	54,4	53,8	52,7	50,1	24				
26				67,4	67,1	64,6	54,5	50,4	50	49,2	47,1	26				
28					60,9	60,8	50,5	47	46,6	45,8	44,1	28				
30						55,3	46,9	43,8	43,5	42,9	41,5	30				
32						48,8	51,6	43,6	41,1	40,8	39,1	32				
34							47,3	41,1	38,5	38,3	37	34				
36							43,7	38,9	36,1	35,9	35,5	36				
38								33,9	36,9	33,8	33,4	38				
40									35,2	31,9	31,4	40				
42									33,8	30	29,9	42				
44										28,4	28,3	27,6	44			
46											26,9	26,8	26,5	46		
48												25,6	25,5	25,1	48	
50													23,3	24	23,5	50
52															21,4	52



T3

T3Y

T3FH

T3YVEFH

T3YV2EFH

T3NH

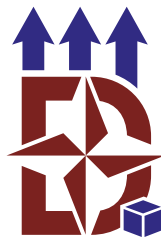
T3YVENH

T3YV2ENH

T3NZFH

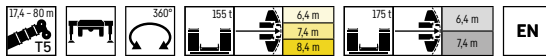
T3YVENZFH

T3YV2ENZFH



700T T5

T5



	17,4m	23,2m	29m	34,8m	40,6m	46,4m	52m	57,8m	63,6m	69,3m	75m	77m	79m	80m	
3	700	239,3	232,7												3
3,5	529,2	239,3	238,6	194,6											3,5
4	420	239,3	239,3	239,3											4
4,5	340,8	239,3	239,3	239,3	176,9										4,5
5	288,2	239,3	239,3	239,3	223,7										5
6	239,3	239,3	239,3	238,7	222,4	192									6
7	239,3	229	229,5	222,2	207	178,4	151,6								7
8	226,2	207,8	208,4	203,8	191	165,6	142,6	96,3							8
9	209,5	190	190,8	187,4	177,1	153,8	134,1	91,9	68,9						9
10	195,4	174,7	175,5	173,3	165	143,4	126,1	87,9	81,7	61					10
11	182,5	168,7	167,8	161	154,2	134,1	118,8	84	78,4	62,4	46,5				11
12	171,3	156,8	157,7	156,9	144,4	125,5	112,2	80,6	75,3	60,2	48,7				12
14	147,6	136,9	137,8	137,3	129,6	111,2	100,5	74,4	69,2	56,1	46,4	38,4	35,6	32,7	14
16	96,6	96,4	120,5	119,9	116,8	99,5	90,5	68,9	63,7	52,4	43,7	36,3	33,9	31,2	16
18			104,7	104,1	104,1	90,4	82,2	64,2	58,9	49,1	41,2	34,4	32,4	29,7	18
20			92,1	93,3	92,2	82,9	74,9	60,1	54,6	46	38,9	32,6	30,8	28,3	20
22				82,9	81,9	76,7	68,7	56,5	50,7	43,2	36,7	30,9	29,2	26,9	22
24				73,8	73,7	71	63,1	53,3	47,5	40,7	34,7	29,3	27,8	25,6	24
26				66,2	66	65,8	58,3	50,3	44	38,3	32,9	27,8	26,4	24,4	26
28					59,6	59,7	54	47,7	41,1	36,4	31,2	26,4	25,1	23,2	28
30					54,2	54,2	50,9	45,3	38,2	34,4	29,6	25,1	23,9	22,1	30
32					49,5	49,4	47,5	43,1	35,7	32,5	28,2	23,9	22,8	21	32
34						45,1	44,2	41	33,3	30,6	26,8	22,7	21,8	20,1	34
36						41,3	40,5	39,1	31,2	29,1	25,5	21,6	20,7	19,1	36
38						38,9	37,1	37,2	29,3	27,7	24,3	20,7	19,8	18,2	38
40							34,2	34,9	27,5	26,2	23,1	19,7	19	17,4	40
42							32	32,3	25,8	24,7	22	18,8	18,1	16,6	42
44							30,4	29,9	24,2	23,3	20,9	18	17,3	15,9	44
46								27,7	22,7	22	19,9	17,1	16,5	15,2	46
48								25,8	21,5	20,7	18,8	16,4	15,8	14,5	48
50								20,7	20,5	19,5	17,9	15,7	15,1	13,9	50
52									19,7	18,4	16,9	15	14,5	13,3	52
54									19,1	17,3	16	14,4	13,9	12,7	54
56									15,4	16,4	15,3	13,7	13,3	12,2	56
58										15,4	14,6	13,1	12,7	11,6	58
60										14,6	13,8	12,4	12,1	11,1	60
62										10	13	11,8	11,6	10,6	62
64											12,3	11,1	11,1	10,1	64
66											11,6	10,4	10,5	9,6	66
68												9,8	9,9	9,2	68
70												9,2	9,3	8,8	70
72												8,7	8,7	8,4	72
74													8,2	7,9	74
76														7,4	76
78														4,7	78



T5

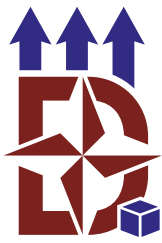
T5Y

T5FH
T5NZFH





T5VEFH
T5YVENZFH

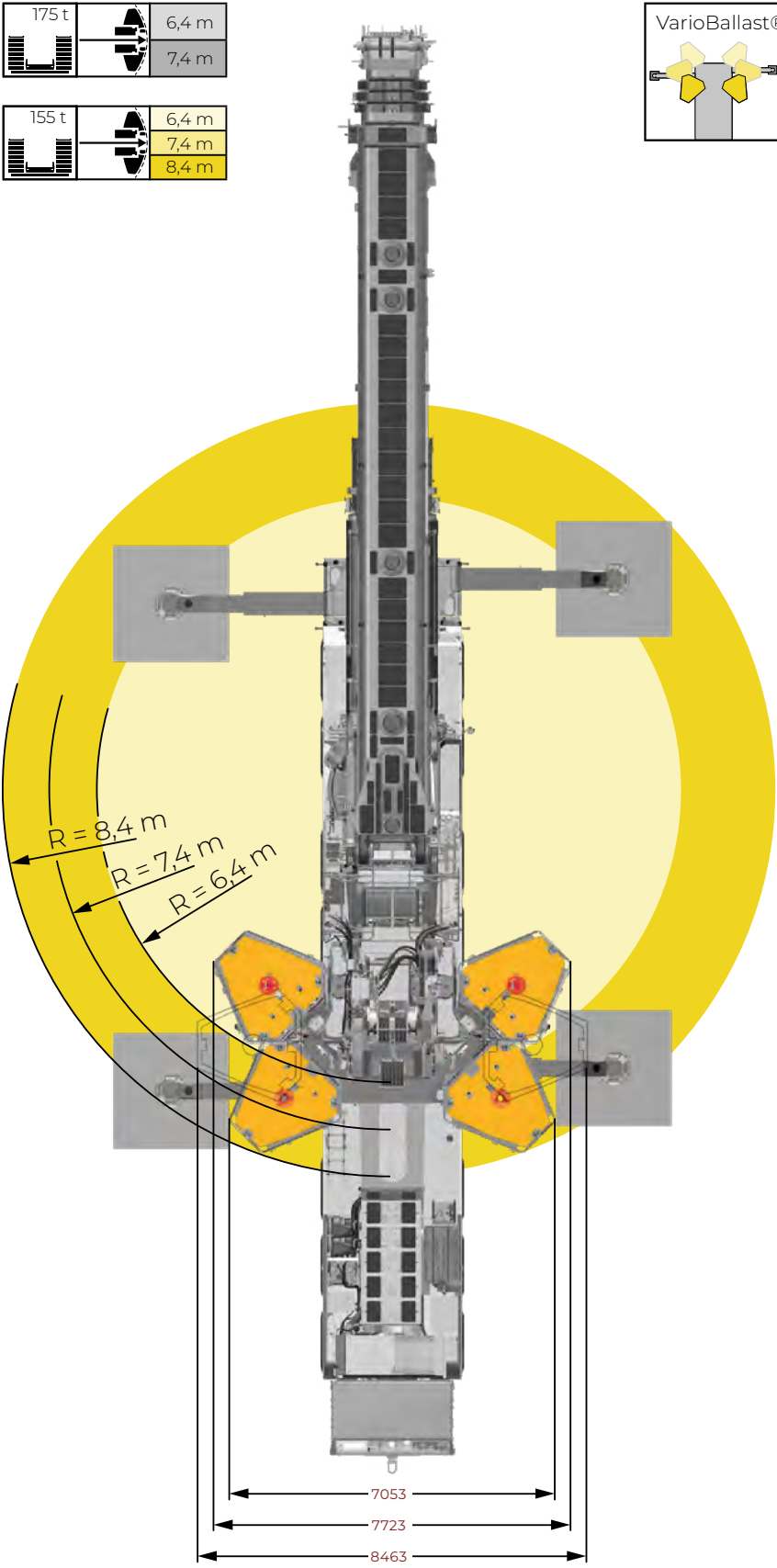
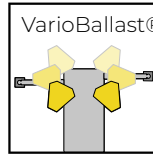
T5NH

T5YVENH



700T

		175 t	6,4 m
			7,4 m
		155 t	6,4 m
			7,4 m
			8,4 m





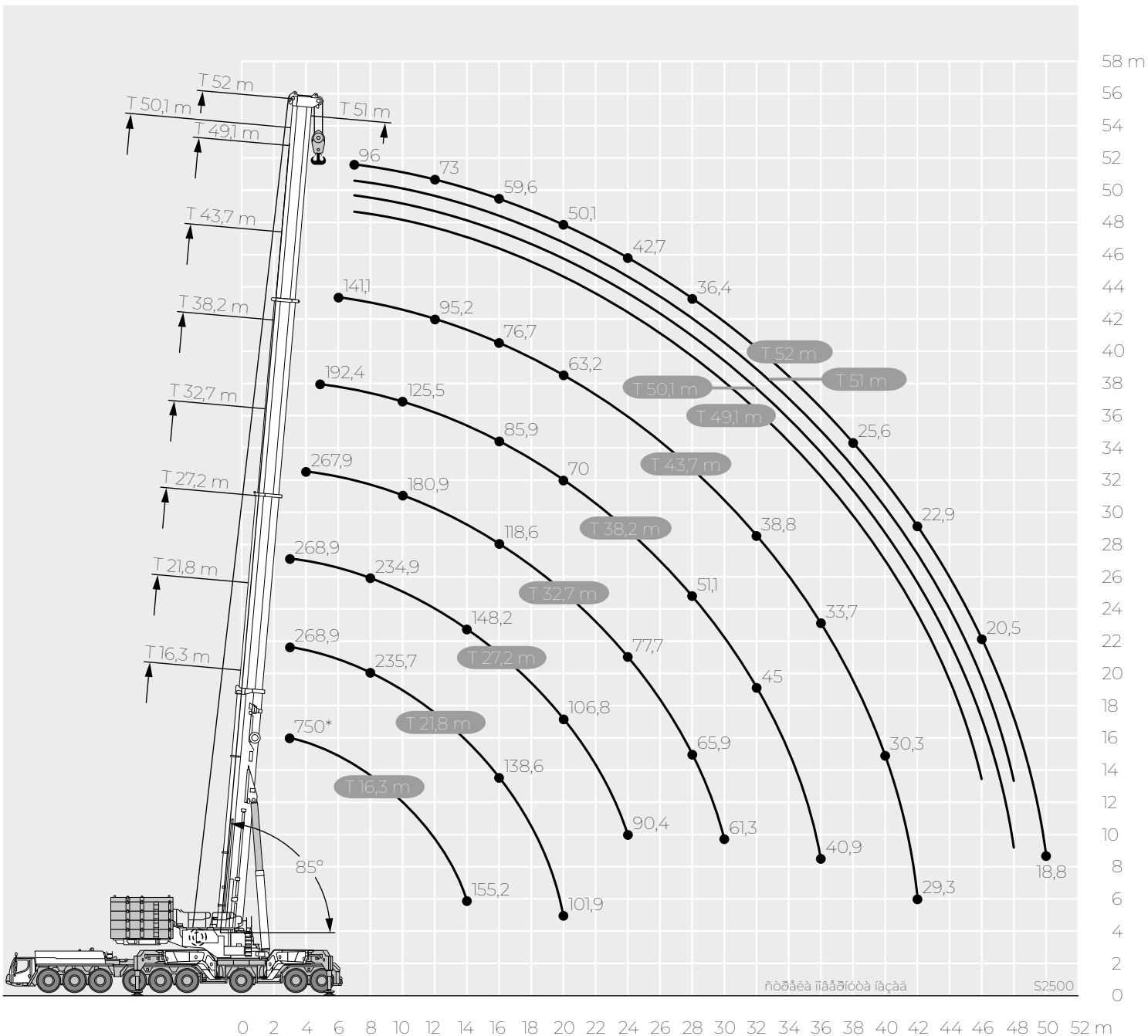
LTM1750-9.1

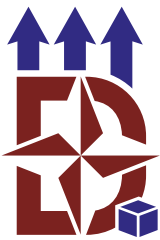
750T

CARACTÉRISTIQUES TECHNIQUES

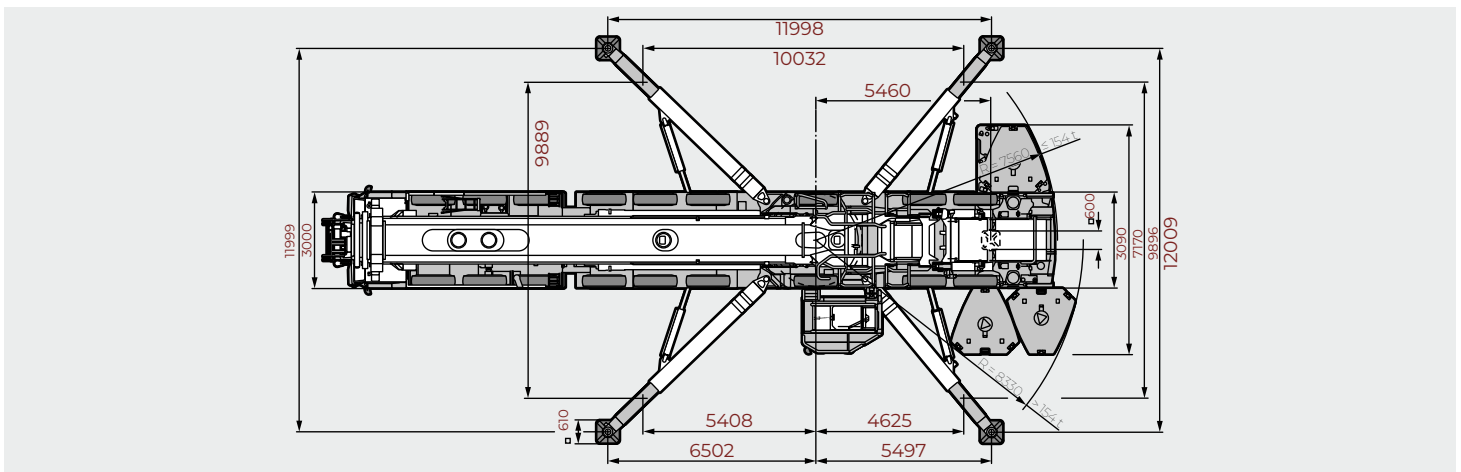
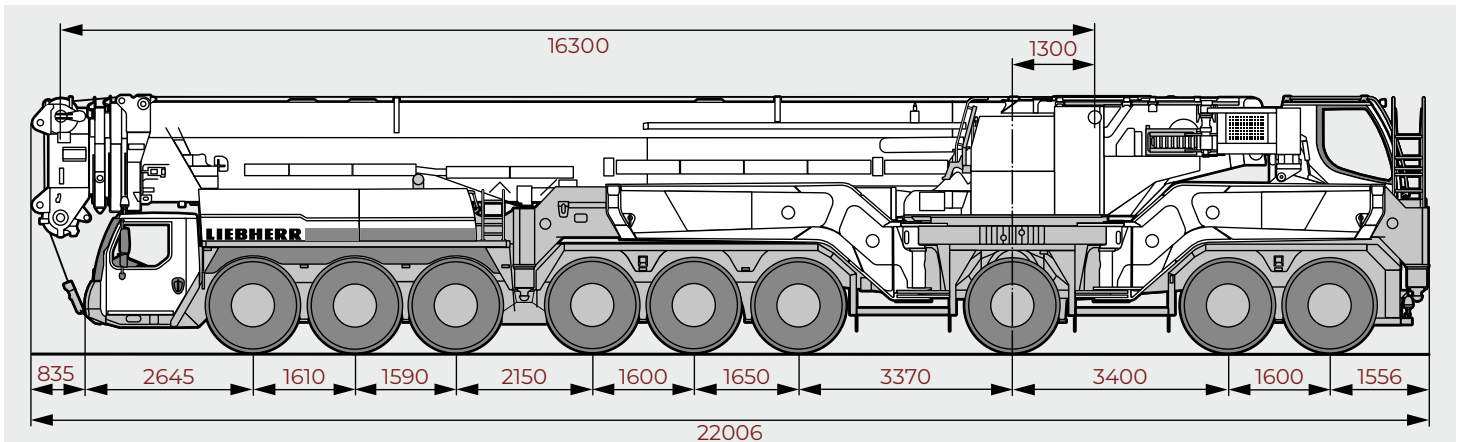
- Nombre d'essieux
- Poids total de la grue
- Plaques de répartition
- Contrepoids jusque
- T
- TF
- TN

9
 108T (12T/essieu)
 2,35m X 4m X 0,24m
 204T
 52m en 3 éléments
 6m à 62m
 21m à 91m (+VE + V2E)





750T



m	16,3-52m		360°		204 t		EN												
	16,3 m	21,8 m	27,2 m	32,7 m	38,2 m	43,7 m	49,1 m	50,1 m	51 m	52 m	m								
3	750	268,9	268,9	268,9								3							
3,5	416,4	268,9	268,9	268,9								3,5							
4	362,2	268,9	268,9	268,9	267,9							4							
4,5	331,5	268,9	268,9	268,9	266,4	192,4						4,5							
5	312,3	268,9	268,9	266,8	264,9	185,5						5							
6	282,3	268,9	268,9	260,9	259,9	170,5	141,1					6							
7	257,2	257,2	257	253,7	238,1	156	131,7	111	107,4	100,1	96	7							
8	235,8	235,8	235,7	234,9	216	145,5	122,4	104,7	101,7	95,5	90,8	8							
9	217,4	217,4	217,3	216	195,4	135,5	114,9	98,5	95,9	90,9	85,6	9							
10	201,5	201,5	201,5	194,7	180,9	125,5	108,3	93	90,5	86,4	80,4	10							
11	187,7	187,7	187,6	181,4	167,2	117	101,8	88,6	86,3	82,7	76,6	11							
12	175,6	175,6	175,5	170,3	153,5	110,3	95,2	84,1	82,1	79,2	73	12							
14	155,2	155,2	155,1	148,2	133,8	97	85,5	75,4	73,8	72	65,7	14							
16			138,6	131,1	118,6	85,9	76,7	68,9	67,4	65,8	59,6	16							
18			125	117,9	104	77,6	68,6	63	61,8	60,6	54,8	18							
20			101,9	106,8	94,3	70	63,2	57	56,2	55,4	50,1	20							
22				97,8	85,2	63,7	57,8	52,9	52	51	45,9	22							
24				90,4	77,7	59,3	52,4	49	48,3	47,5	42,7	24							
26					71,5	54,8	48,4	45,1	44,6	44	39,5	26							
28					65,9	51,1	45,1	41,4	40,9	40,5	36,4	28							
30					61,3	48	41,8	38,7	38,1	37,4	33,5	30							
32						45	38,8	36,3	35,8	35,2	31,3	32							
34							42,8	36,3	33,9	33,5	29,4	34							
36							40,9	33,7	31,7	31,2	27,4	36							
38								31,7	30	29,5	25,6	38							
40								30,3	28,4	28	24,2	40							
42								29,3	26,7	26,4	22,9	42							
44									25,4	25,1	21,5	44							
46									24	23,8	20,5	46							
48										22,7	19,5	48							
50											18,8	50							



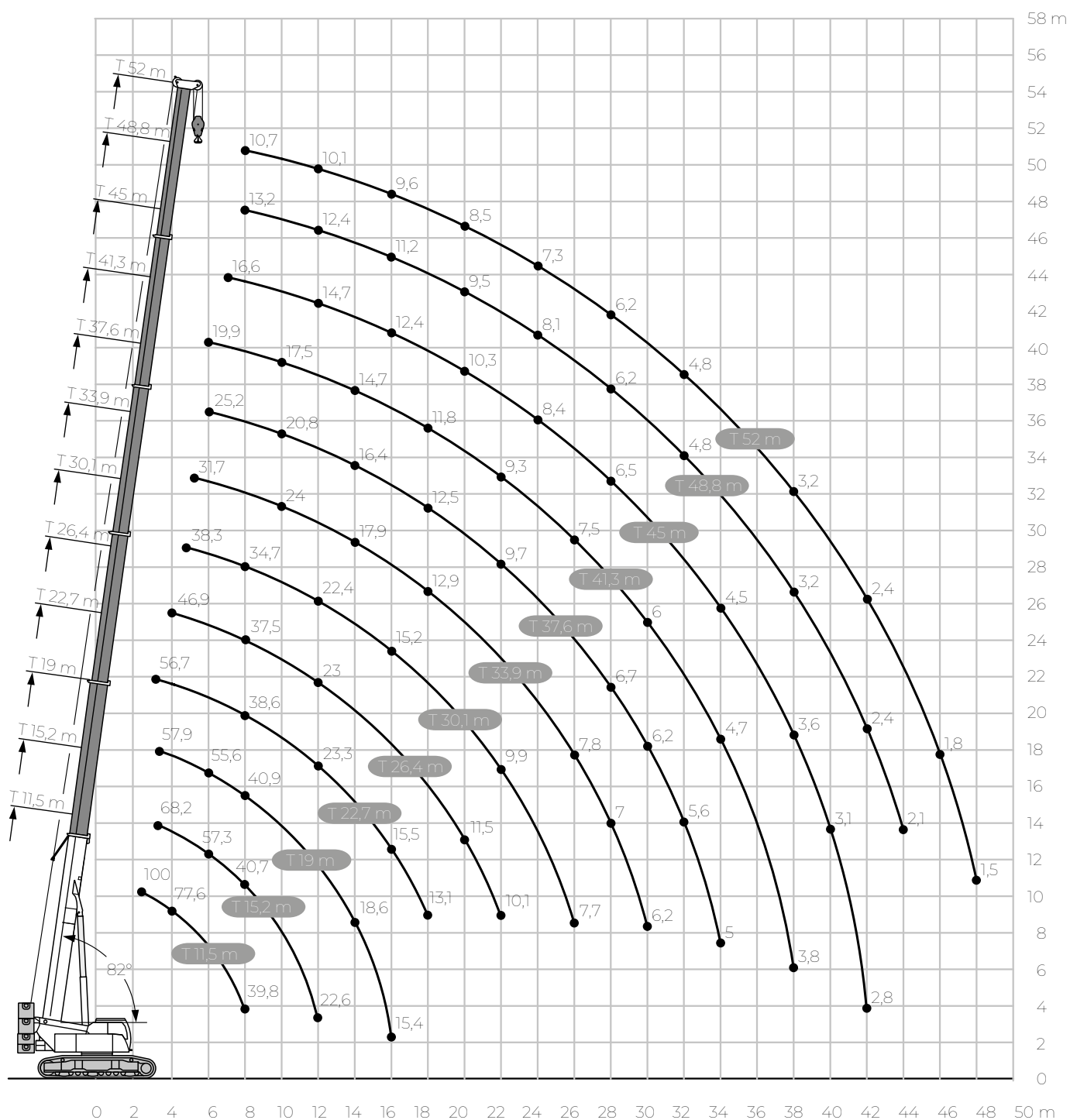
LTR1100

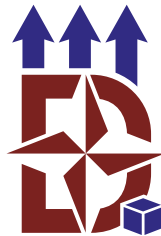
100T

CARACTÉRISTIQUES TECHNIQUES

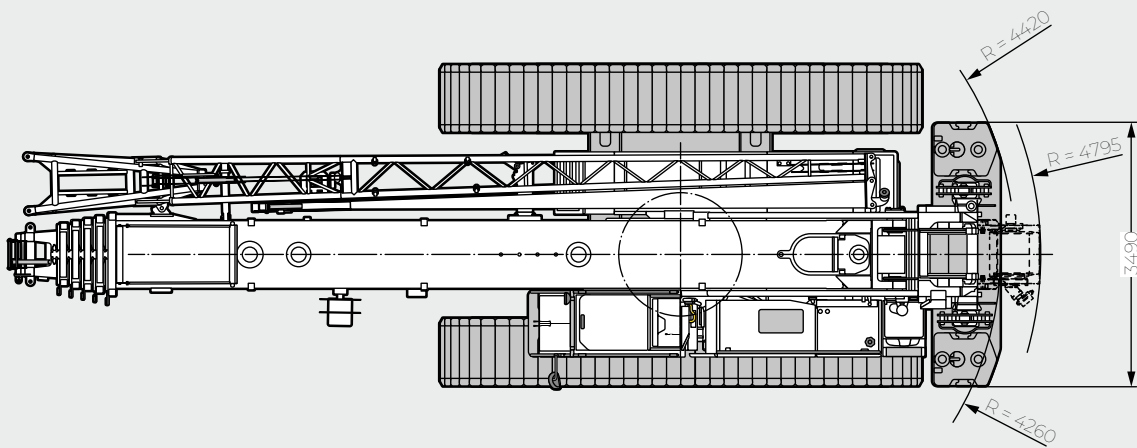
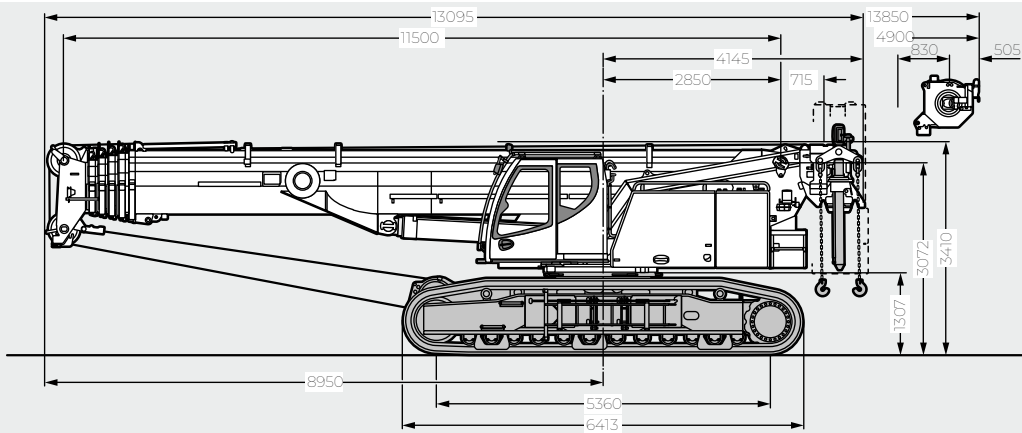
- Chenilles
- Poids total de la grue
- Contrepoids jusque
- T
- TK
- TNZK

6,4m X 5,05m
 37,1T (sans chenilles)
 32T
 52m en 5 éléments
 2,9m à 19m
 10,8m à 19m

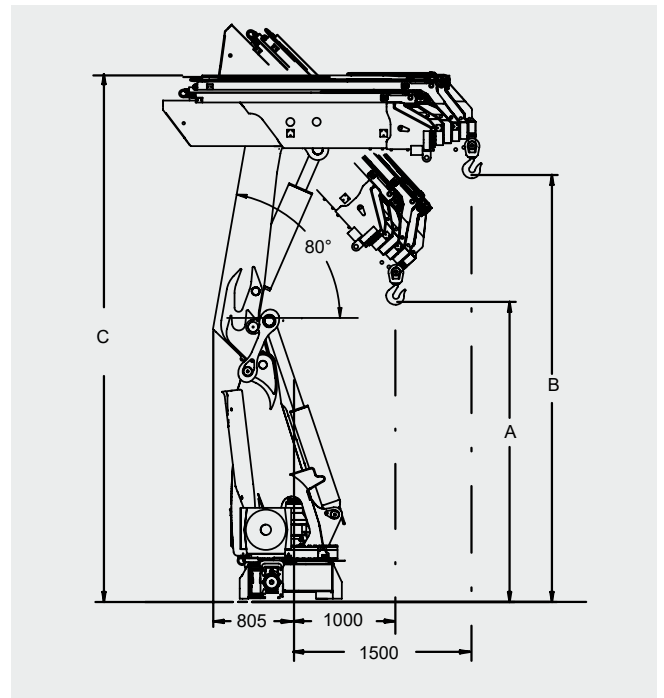
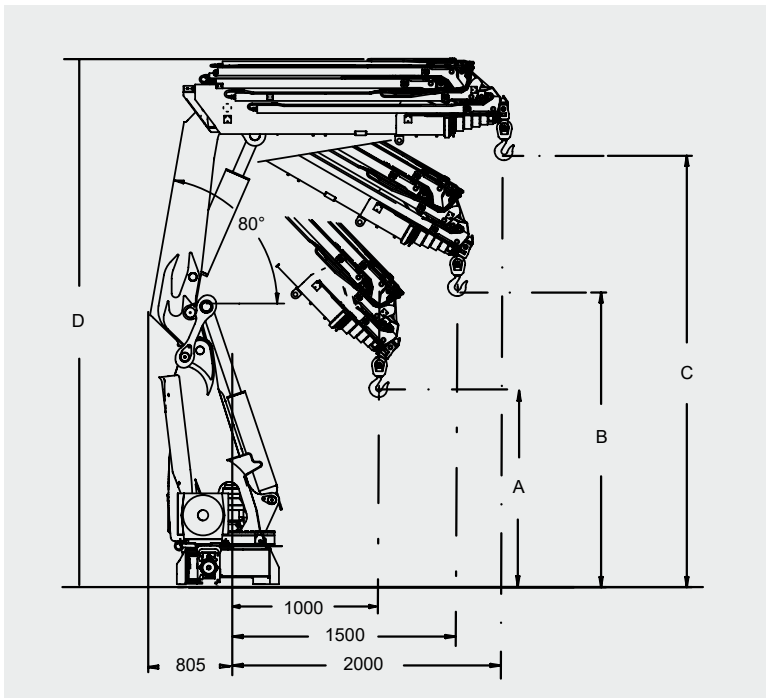
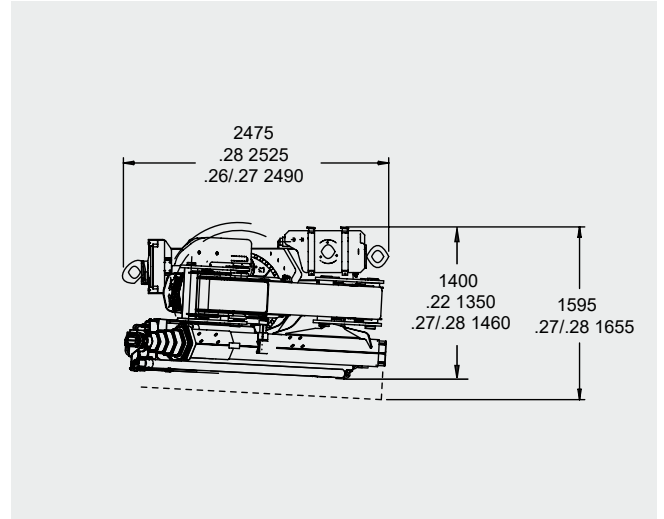
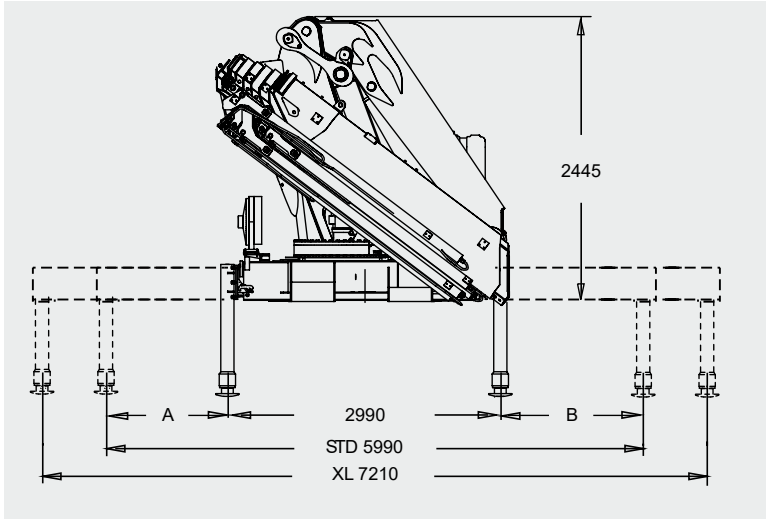


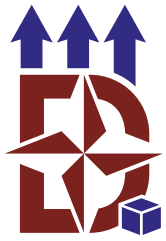


100T



	11,5 m	15,2 m	19 m	22,7 m	26,4 m	30,1 m	33,9 m	37,6 m	41,3 m	45 m	48,8 m	52 m	
2,5	100*												2,5
3	92,7*	68,2	57,9	56,7									3
3,5	82,1*	69,2	66,8	55,3									3,5
4	77,6	70	67,1	53,8	46,9								4
4,5	71,8	69,4	64,4	54,2	45,5	38,3							4,5
5	66,6	66,3	61,2	54,4	44,6	39,4	31,7						5
6	57,6	57,3	55,6	51,5	44,1	37,9	30,7	25,2	19,9				6
7	48,6	48,8	46,8	44,9	41,8	36,3	29,1	24,5	19,4	16,6			7
8	39,8	40,7	40,9	38,6	37,5	34,7	27,3	23,3	18,8	16,4	13,2	10,7	8
9		34,1	34,4	34,1	33	31,2	25,5	22	18,2	16,1	13	10,6	9
10		29,1	29,5	30,2	29,3	27,7	24	20,8	17,5	15,8	12,8	10,4	10
11		25,3	26,1	26,4	26	24,8	22,5	19,6	16,9	15,2	12,6	10,3	11
12		22,6	23,2	23,3	23	22,4	21,1	18,5	16,2	14,7	12,4	10,1	12
14			18,6	18,7	18,5	18,1	17,9	16,4	14,7	13,6	11,8	9,9	14
16			15,4	15,5	15,2	15,2	15,3	14,6	13,2	12,4	11,2	9,6	16
18				13,1	12,8	13,3	12,9	12,5	11,8	11,3	10,4	9,2	18
20					11,5	11,4	11	10,7	10,7	10,3	9,5	8,5	20
22					10,1	9,9	9,7	9,7	9,3	9,2	8,7	7,9	22
24						8,7	8,6	8,5	8,4	8,4	8,1	7,3	24
26						7,7	7,8	7,5	7,5	7,4	7,1	6,8	26
28							7	6,7	6,6	6,5	6,2	6,2	28
30								6,2	6	5,8	5,5	5,4	30
32								5,6	5,3	5,1	4,8	4,8	32
34								5	4,7	4,5	4,2	4,2	34
36									4,2	4	3,7	3,7	36
38									3,8	3,6	3,2	3,2	38
40										3,1	2,8	2,8	40
42											2,4	2,4	42
44												2,1	44
46													46
48													48





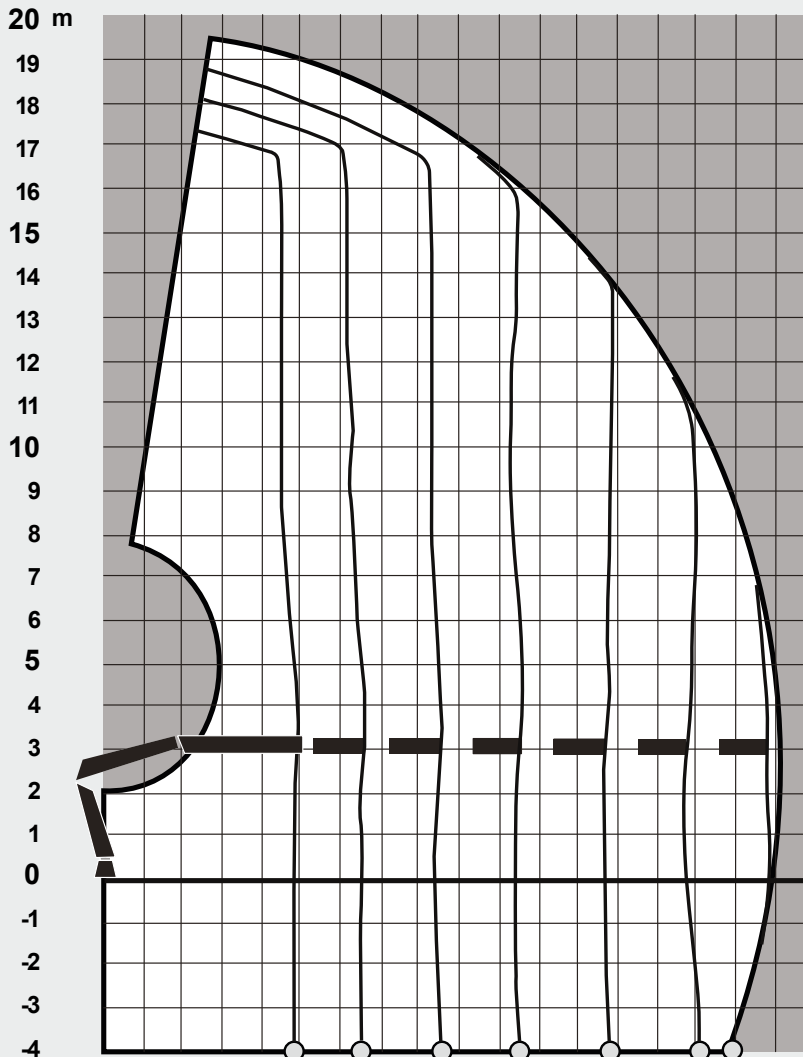
BRAS DE GRUE

65T/M



HI B X-HIPRO 658 EP-6

0 1 2 3 4 5 6 7 8 9 10 11 12 13 14 15 16 17 18 m



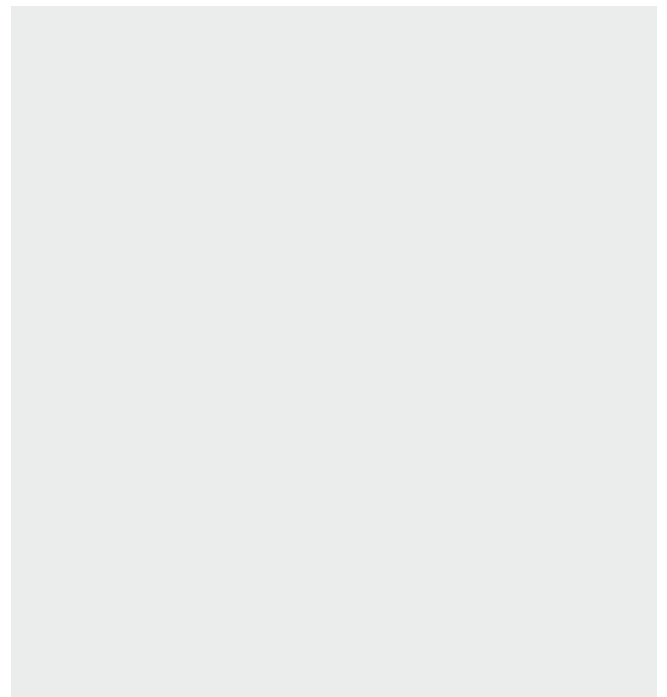
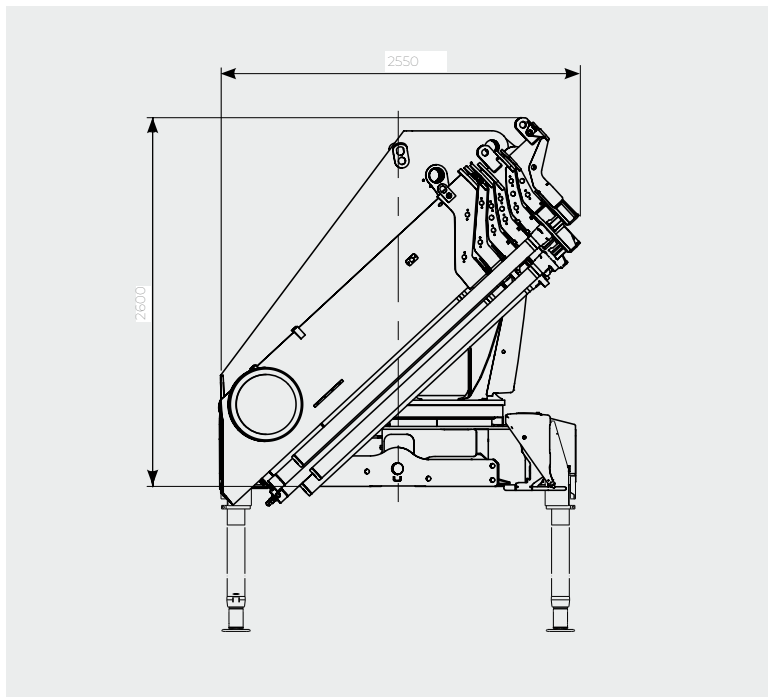
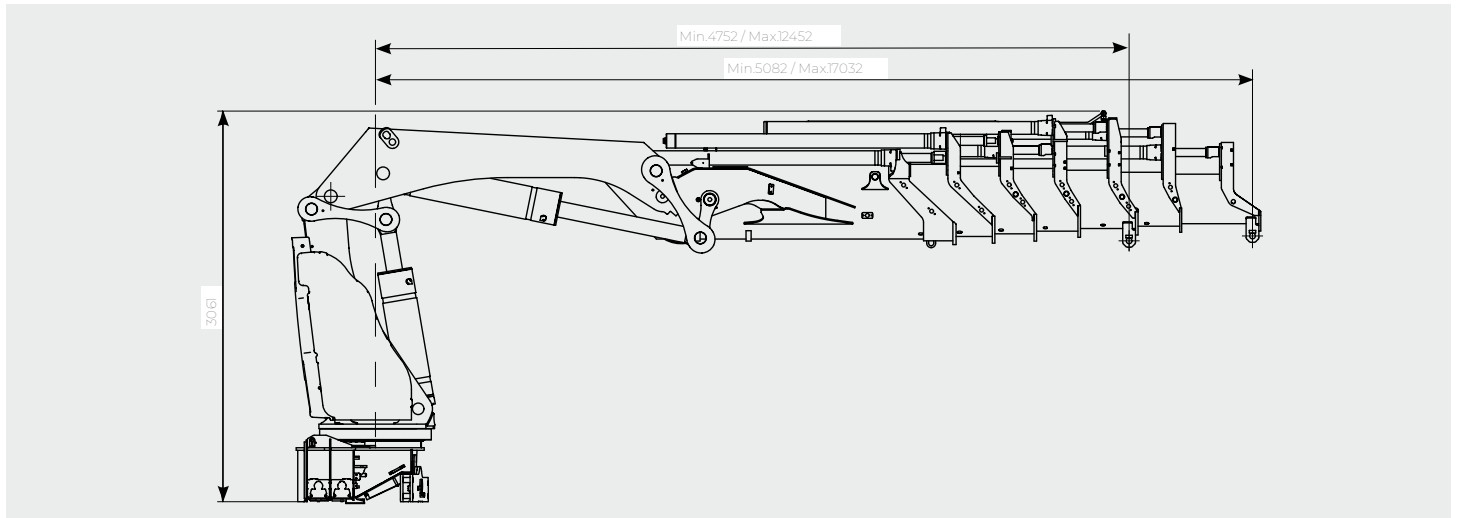
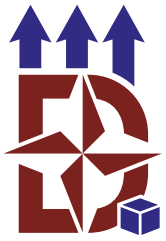
549-3834

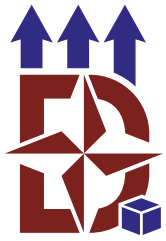
ADCKg	10900	8000	6000	4750	3850	3250	2820
Kg	10000	7400	5500	4300	3500	2980	2560

* 22000 Kg

65T/M

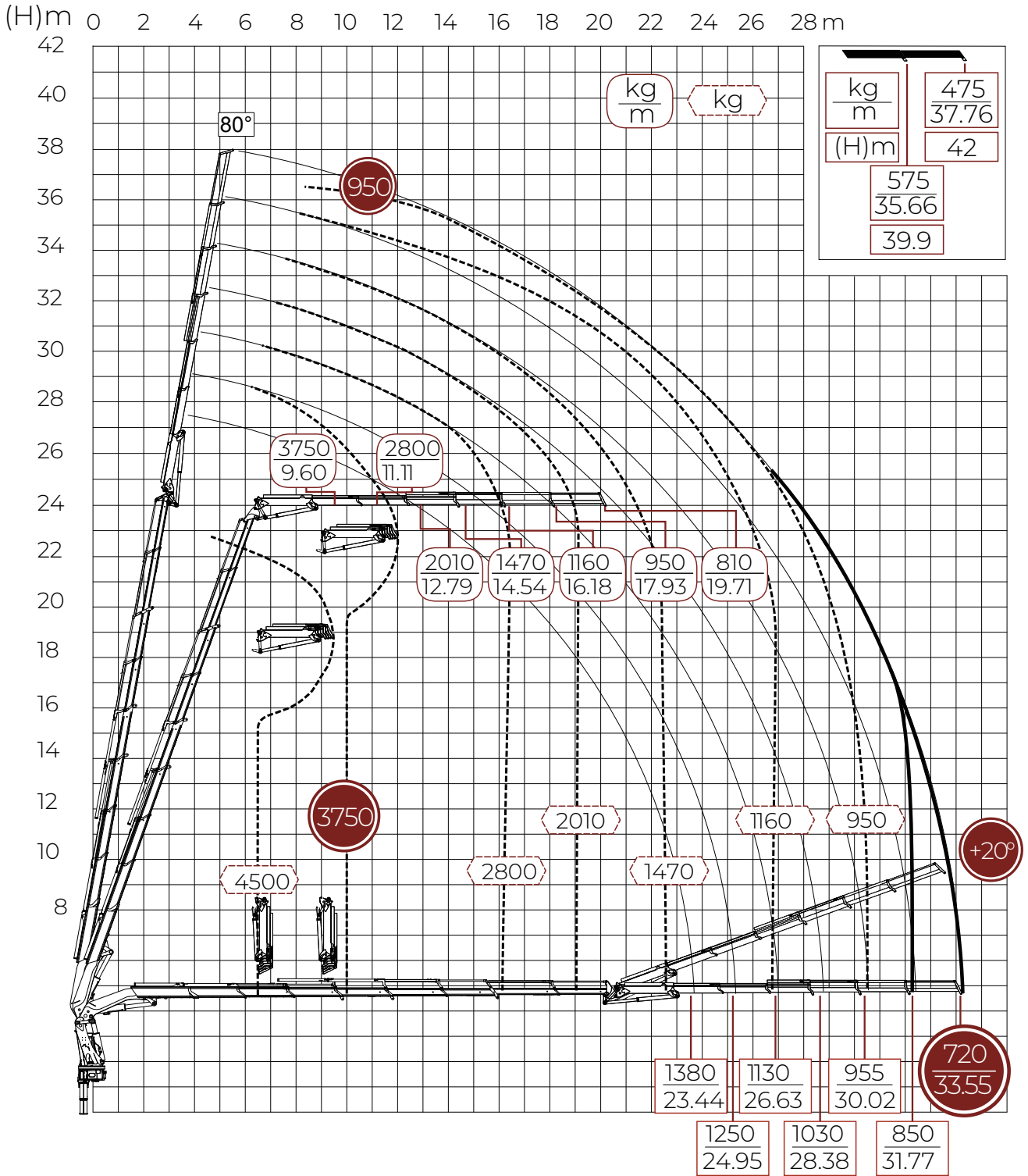
BRAS DE GRUE

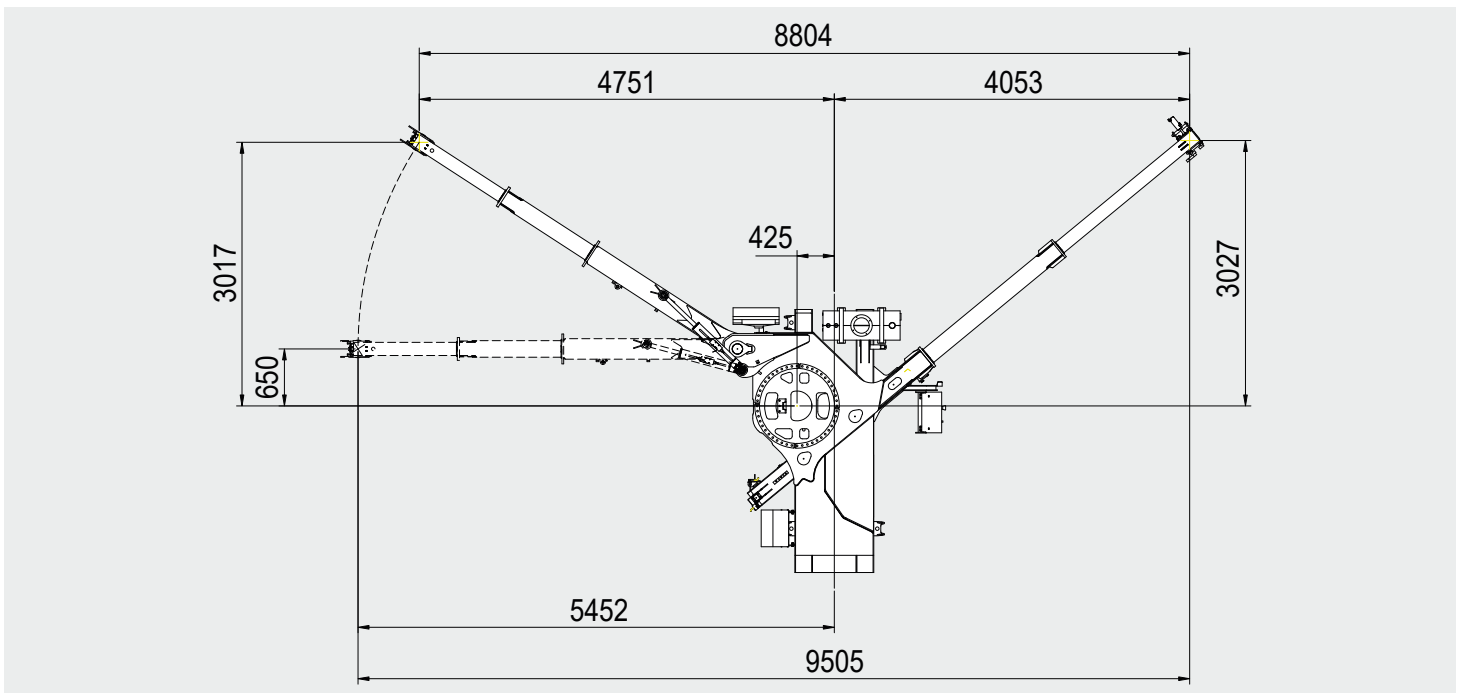
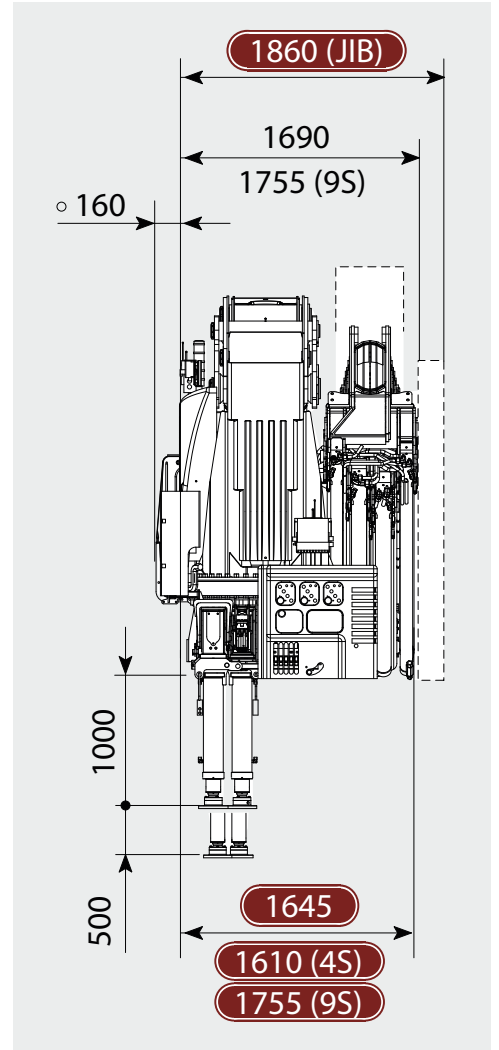
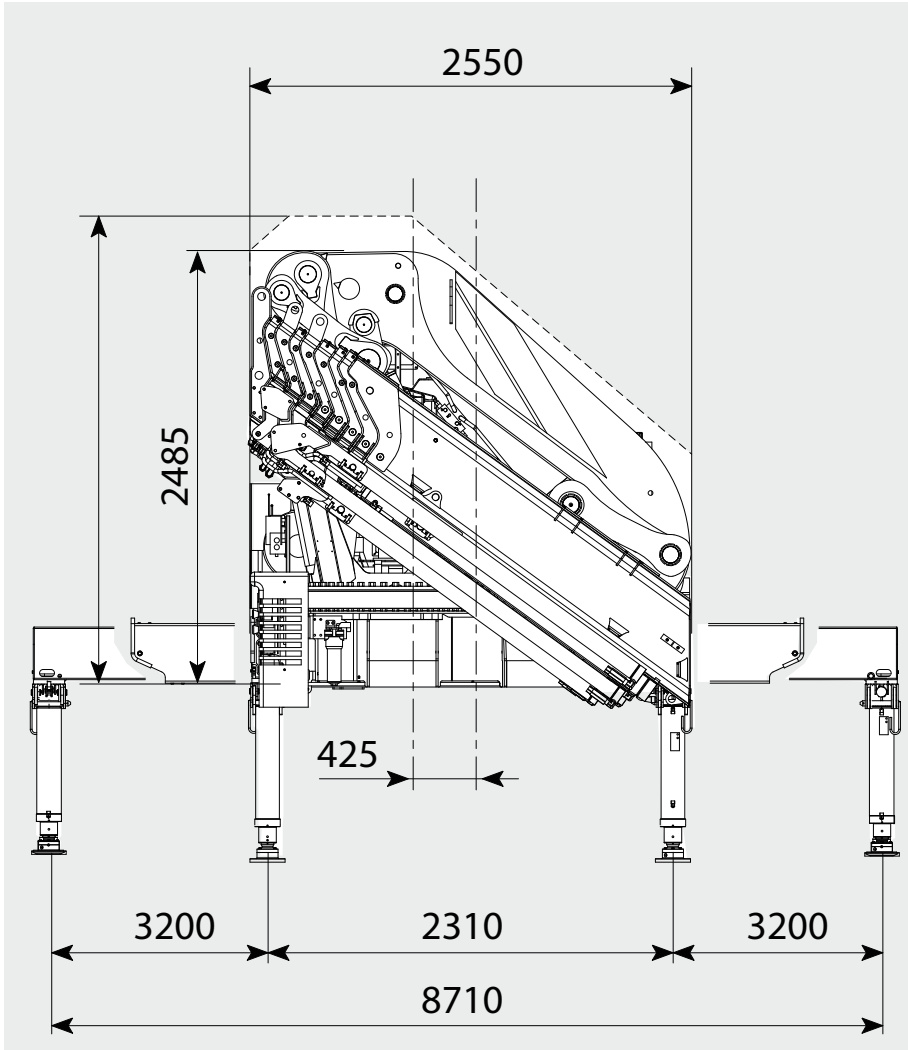
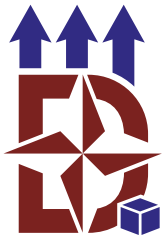


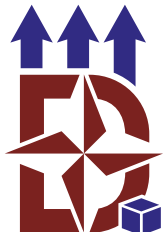


BRAS DE GRUE

95T/M







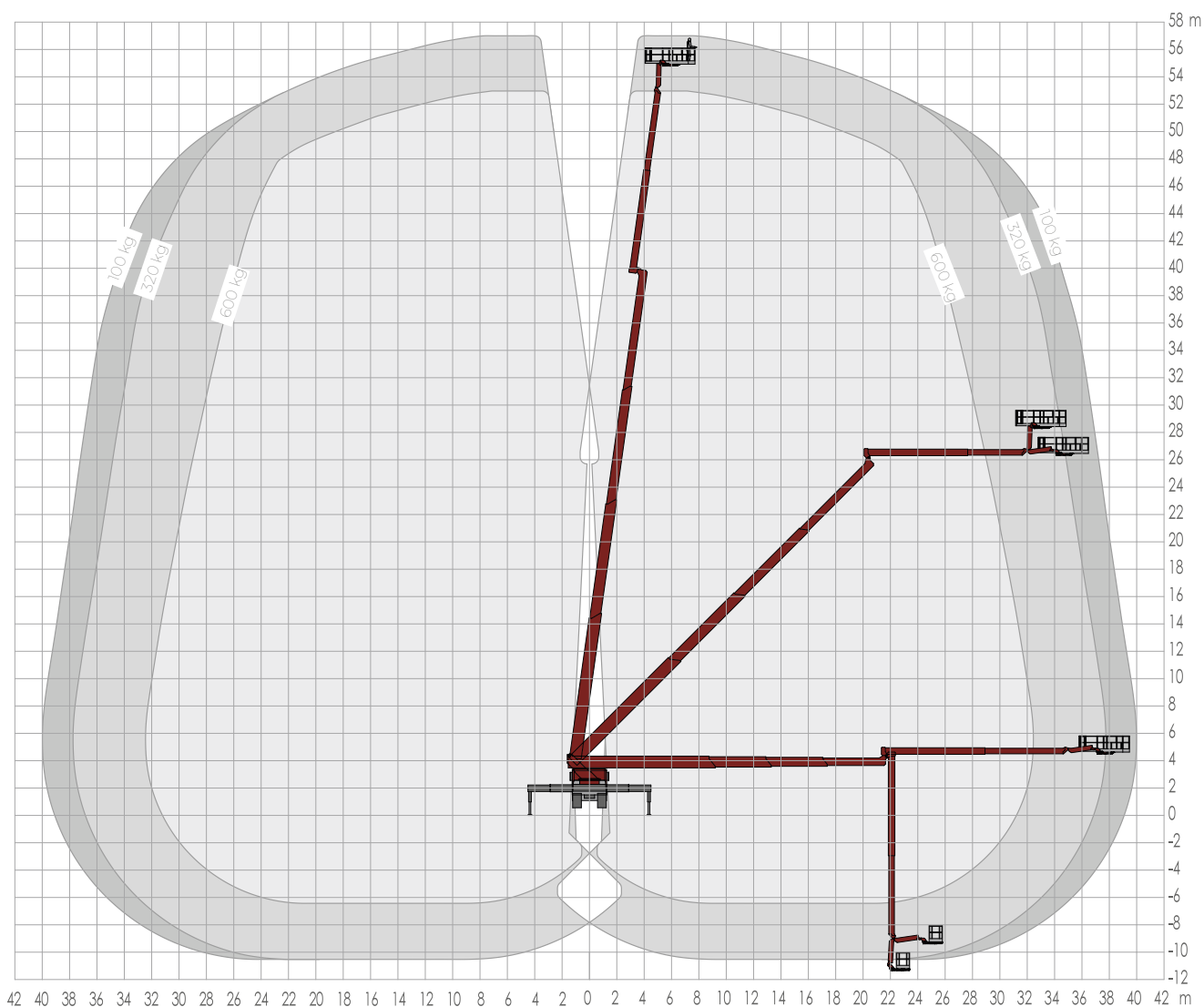
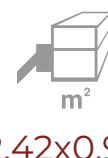
NACELLE

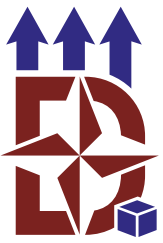
57M

CARACTÉRISTIQUES TECHNIQUES

- Nombre d'essieux
- Poids total
- Hauteur max
- Portée max
- Capacité

3
26T
57m
41m
700kg





57M



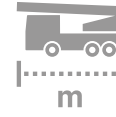
180°



500°



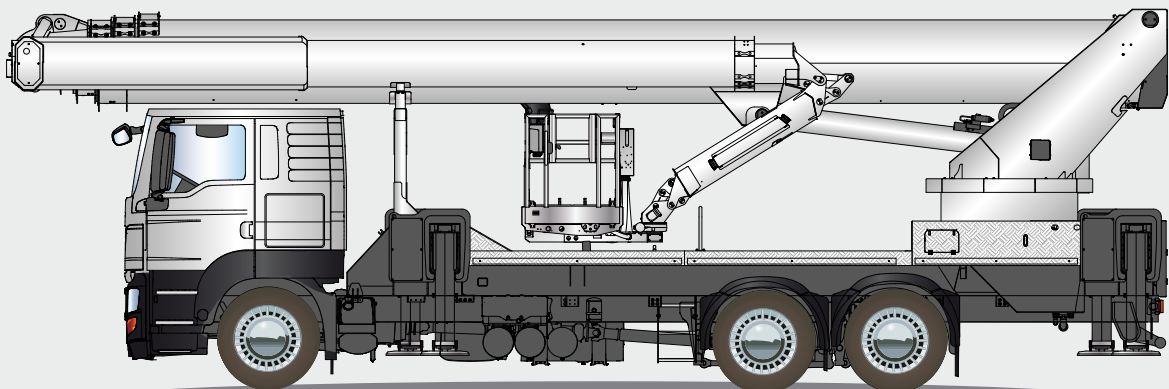
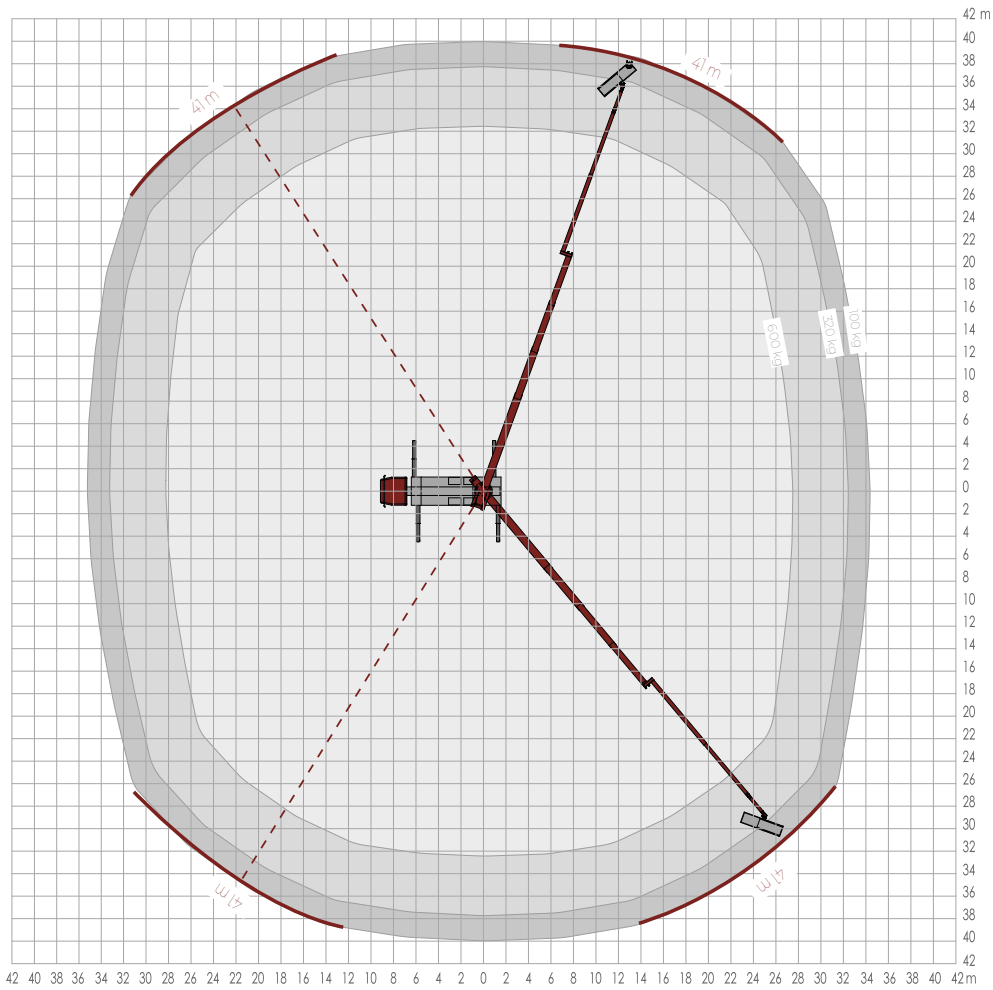
3,90 m

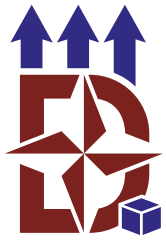


11,9 m



26 T

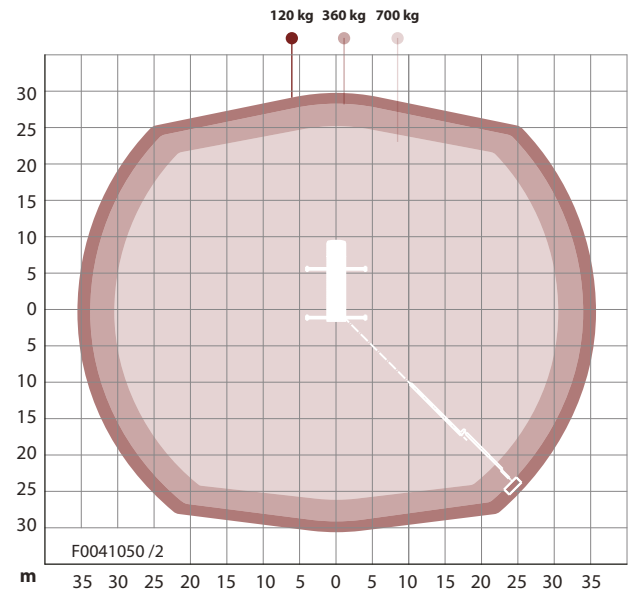
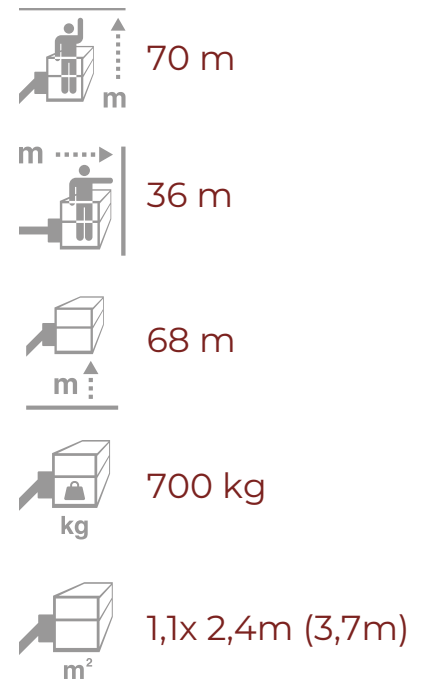
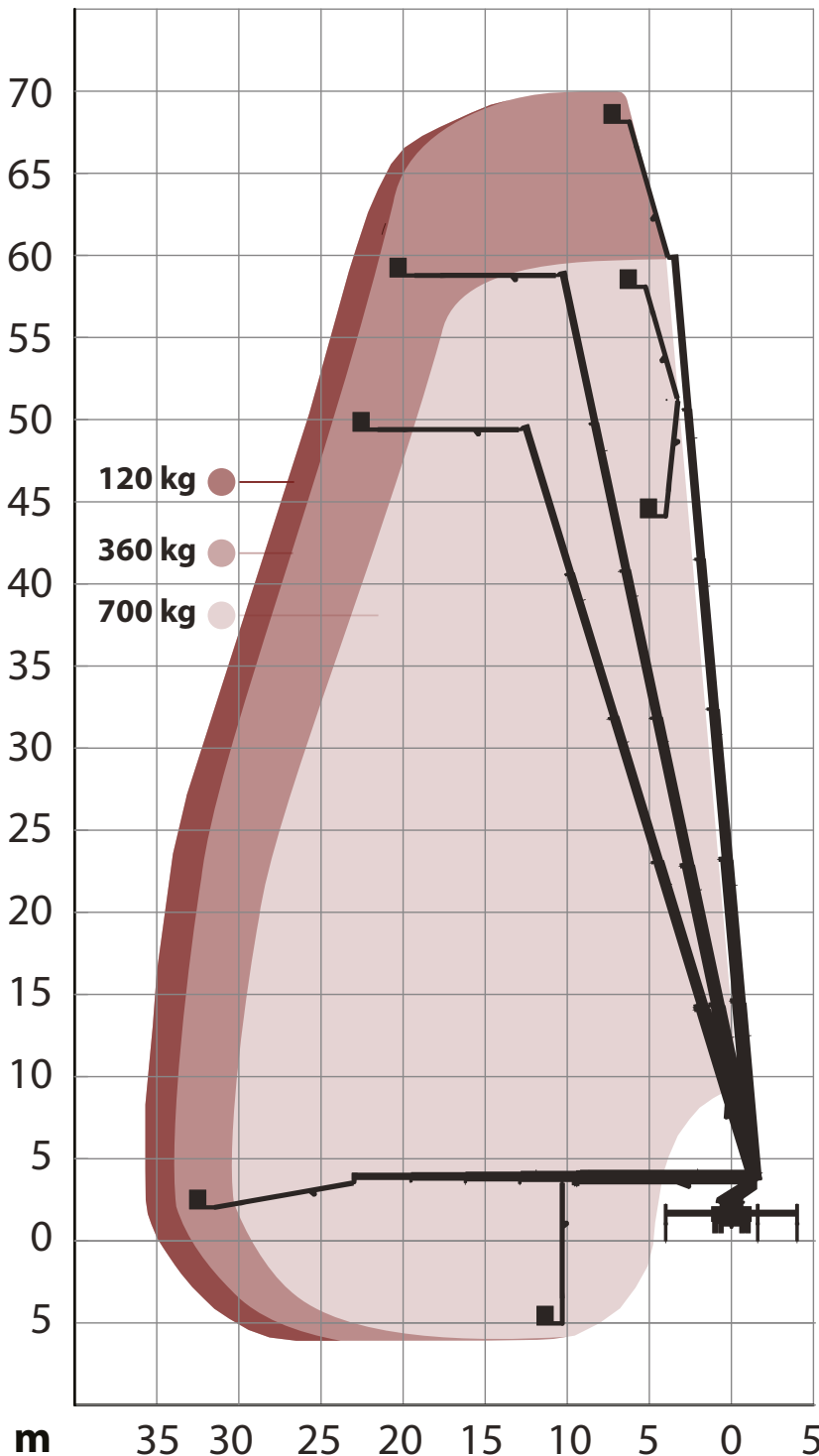


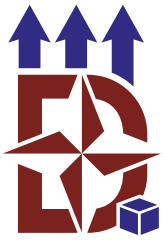


CARACTÉRISTIQUES TECHNIQUES

- Nombre d'essieux
- Poids total
- Hauteur max
- Portée max
- Capacité

4
34T
70m
36m
36m
700kg





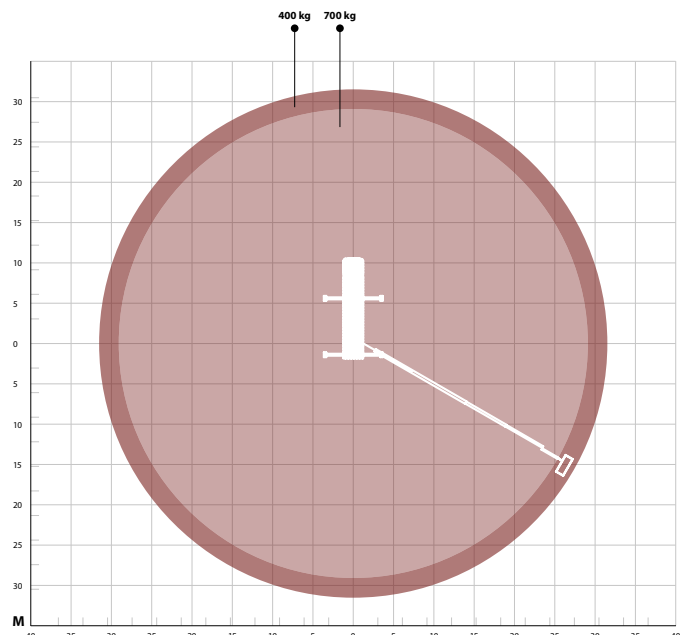
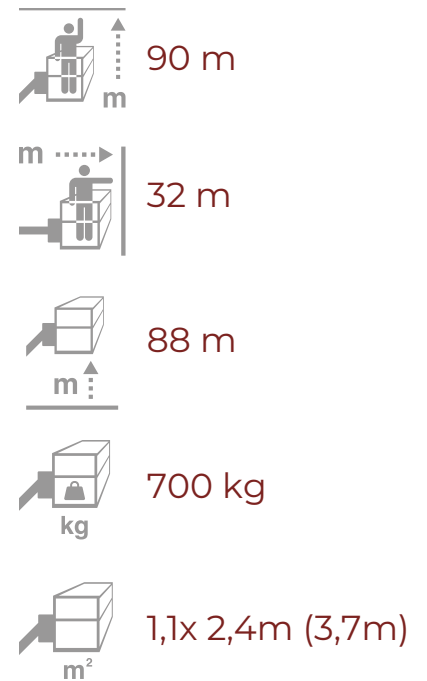
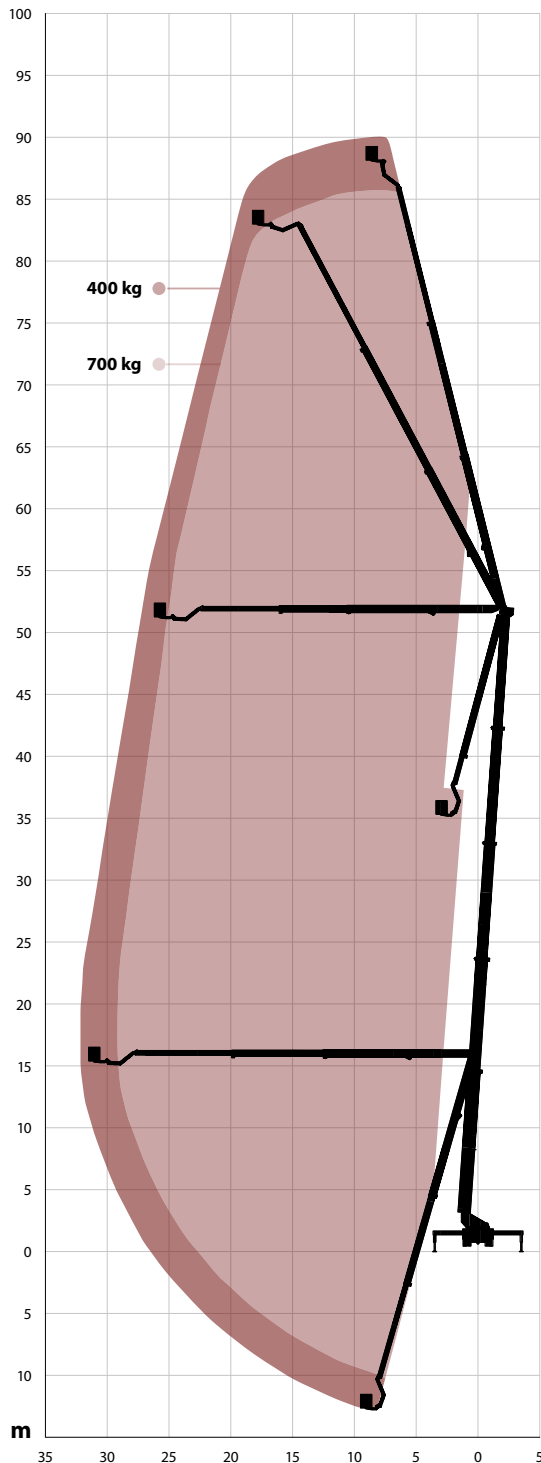
NACELLE

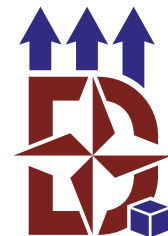
90M

CARACTÉRISTIQUES TECHNIQUES

- Nombre d'essieux
- Poids total
- Hauteur max
- Portée max
- Capacité

5
48T
90m
32m
32m
700kg





90M



2 x 85°



360°



m

4 m



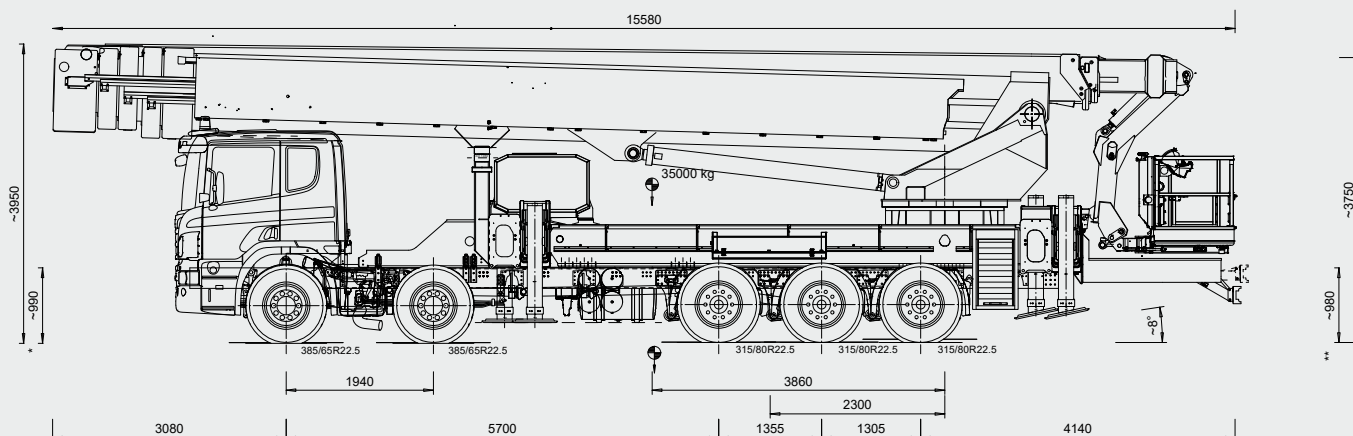
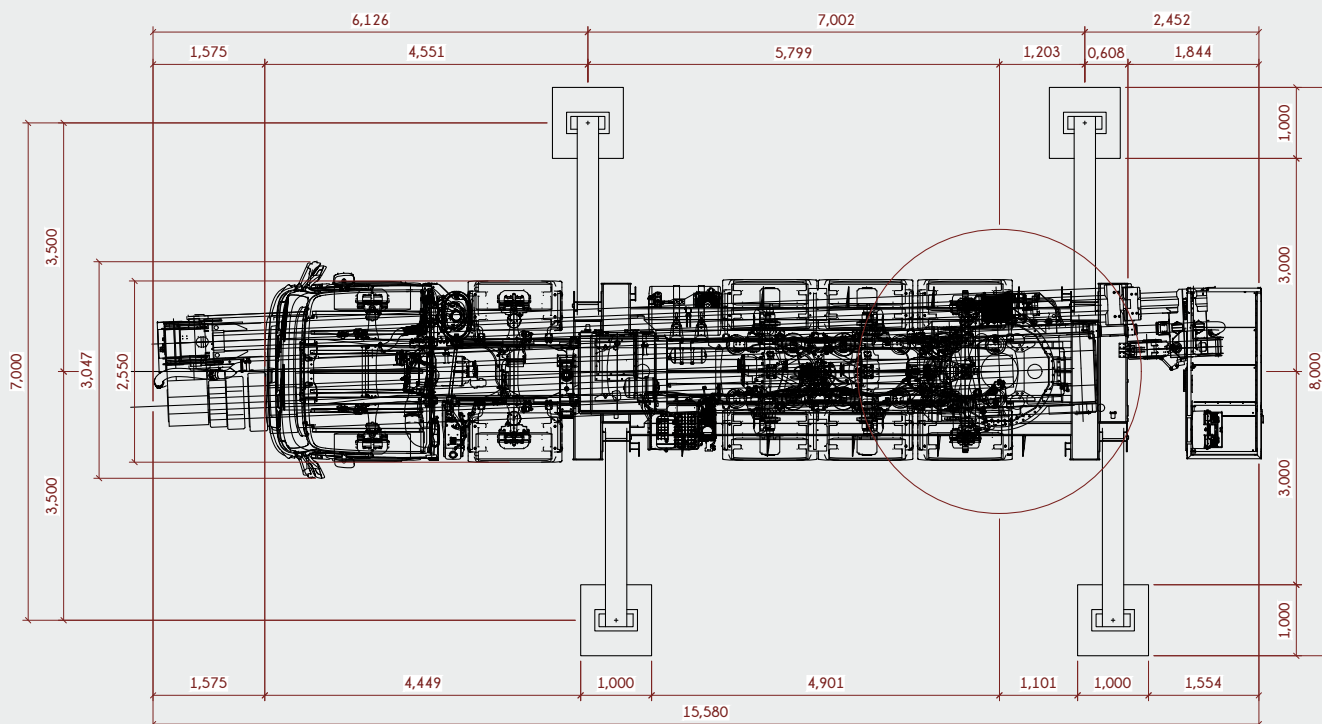
m

15,5 m



kg

48 T



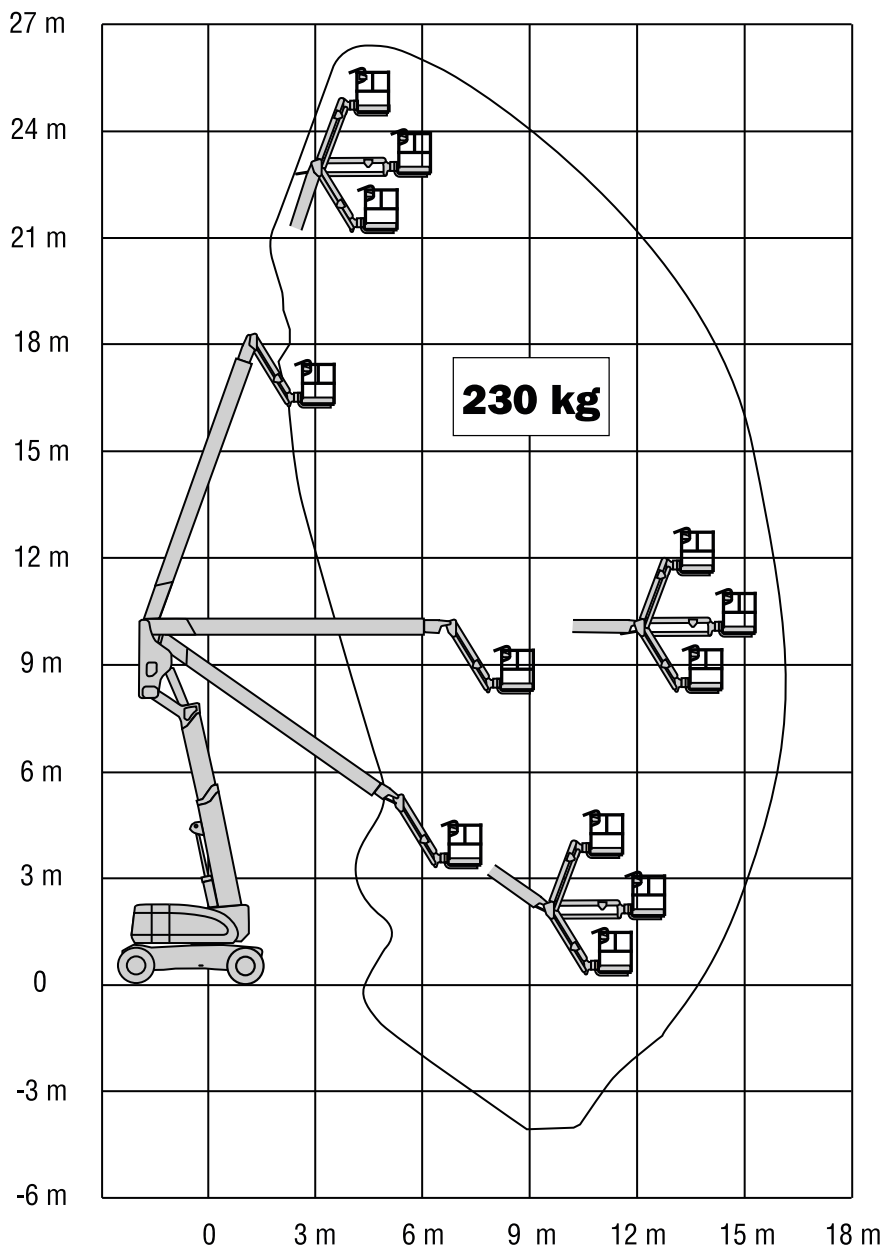


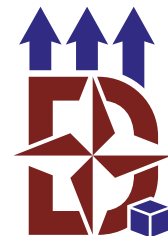
NACELLE

26M

CARACTÉRISTIQUES TECHNIQUES

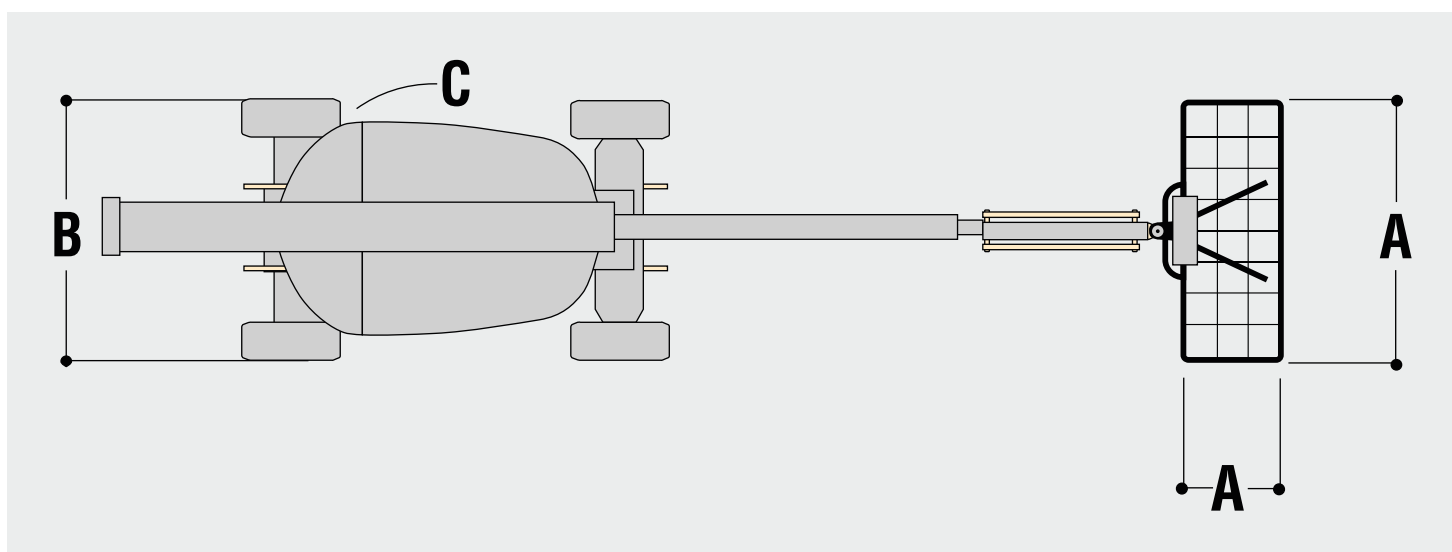
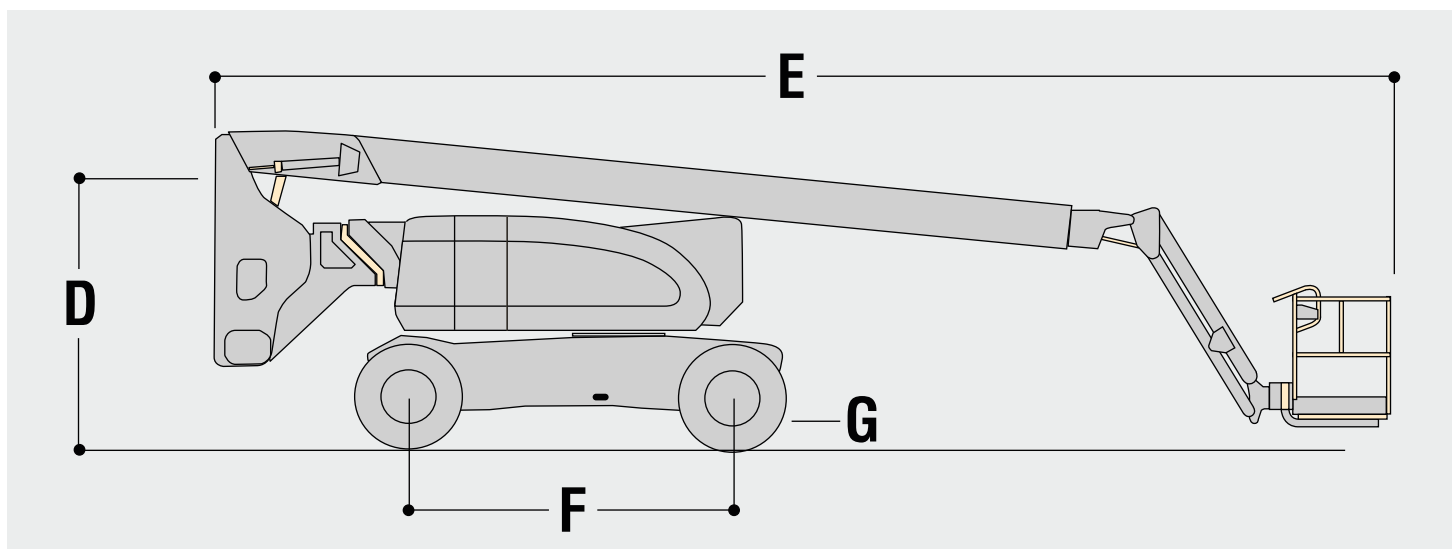
- Nombre d'essieux 2
- Poids total 16,11 T
- Hauteur max 26,38 m
- Portée max 16,45 m
- Capacité 230 kg

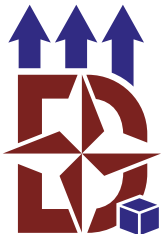




26M

A. Dimensions de la plate-forme	0,91 m x 1,83 m	D. Hauteur repliée	3,00 m
B. Largeur hors-tout	2,49 m	E. Longueur repliée	11,13 m
C. Déport du contrepoids		F. Empattement	3,05 m
(en conditions de travail)	0,76 m	G. Garde au sol	0,28 m





NACELLE

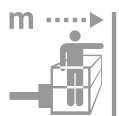
43M

CARACTÉRISTIQUES TECHNIQUES

- Nombre d'essieux 2
- Poids total 22 T
- Hauteur max 43 m
- Portée max 21,26 m
- Capacité 273 kg



43 m



21,26 m



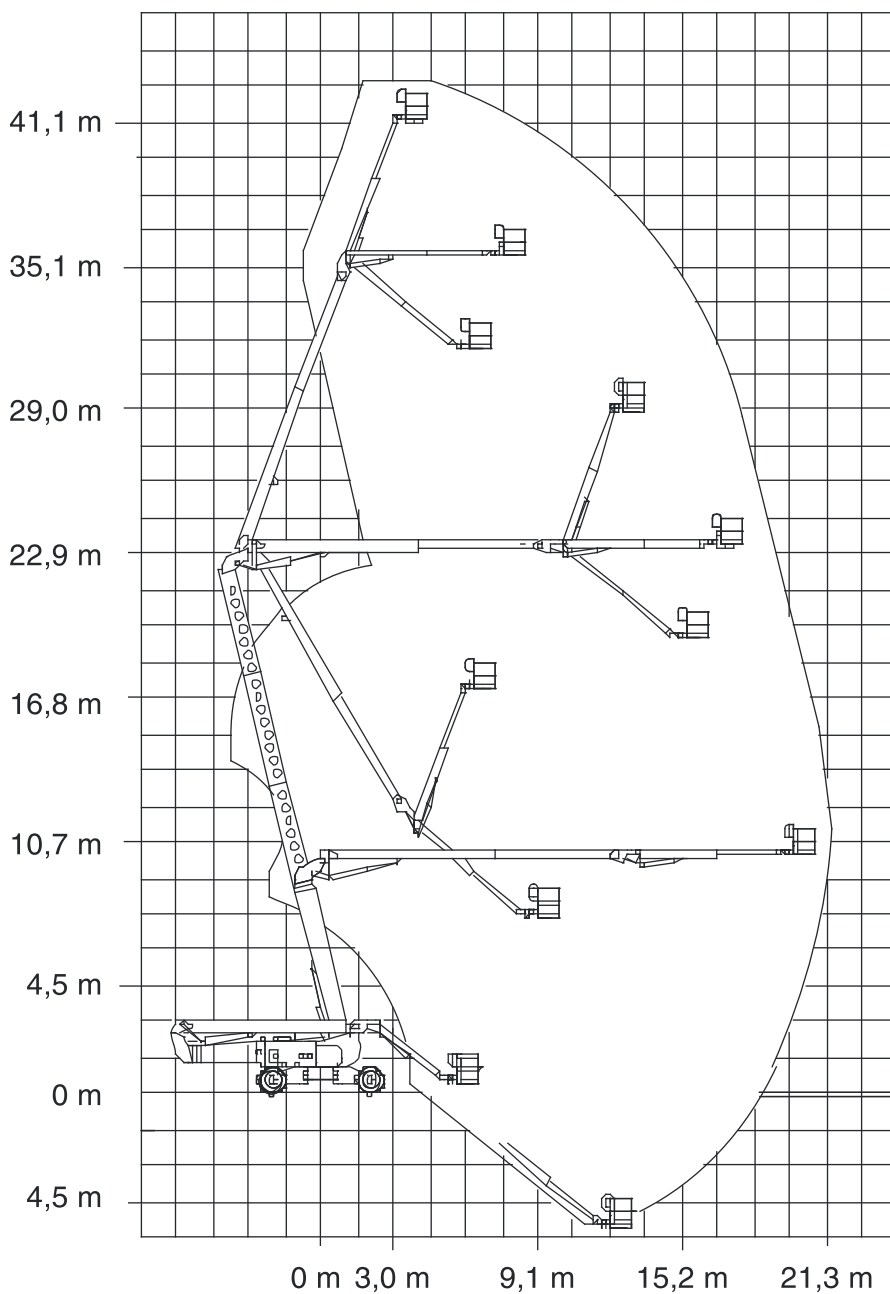
41 m

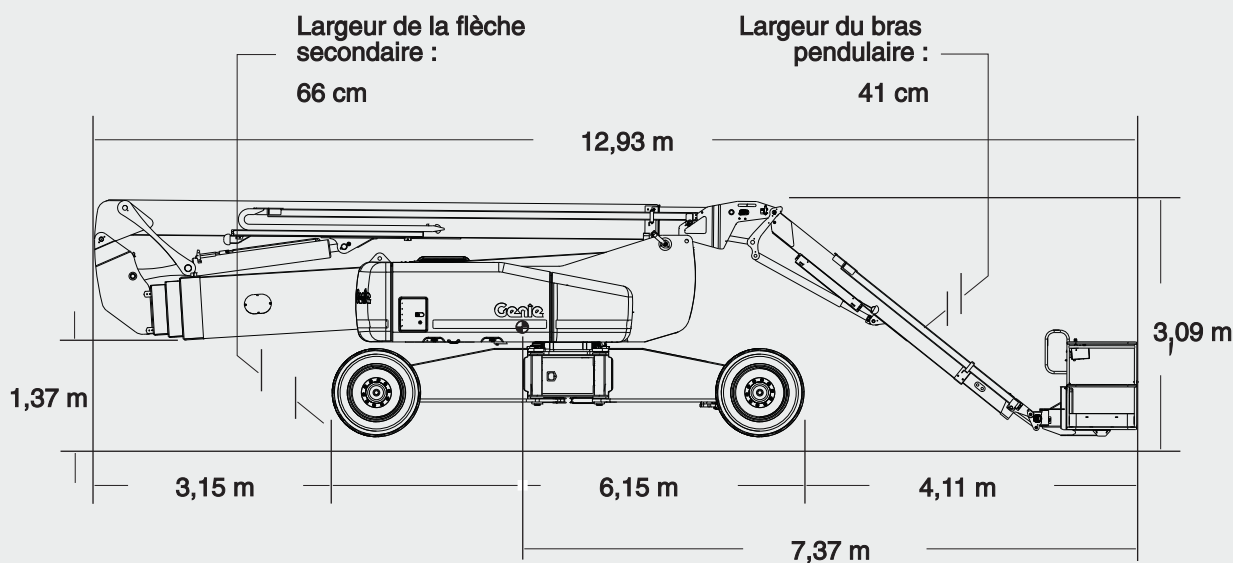
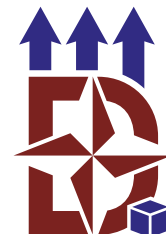


272 kg



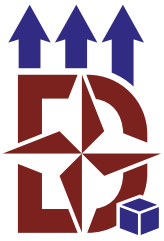
360°





Modèle	ZX-1 35/70	
Hauteur maximum de travail	141 pi	42,9 m
Hauteur maximum de la nacelle	135 pi	41,4 m
Hauteur maximum, position repliée	10 pi 1 po	3,1 m
Portée horizontale maximum	69 pi 9 po	21,3 m
Largeur, essieux rentrés	8 pi 1 po	2,5 m
Largeur, essieux étendus	16 pi 6 po	5 m
Longueur, position repliée	42 pi 5 po	12,9 m
Capacité de charge maximum	600 lb	272 kg
Vitesse du vent maximum	28 mi/h	12,5 m/s
Empattement, essieux étendus	7 pi 3 po	2,2 m
Empattement, essieux rentrés	16 pi 6 po	5 m
Garde au sol	15 po	38 cm
Rayon de braquage, essieu étendu		
Intérieur	9 pi 11 po	3 m
Extérieur	20 pi 7 po	6,3 m
Rayon de braquage, essieu rétracté		
Intérieur	24 pi 1 po	7,3 m
Extérieur	28 pi 1 po	8,6 m
Rotation de la tourelle (degrés)	360°, continue	
Déport arrière de la tourelle, flèche secondaire abaissée	14 pi	4,3 m
Déport arrière de la tourelle, flèche secondaire relevée	2 pi 7 po	0,74 m
Commandes	proportionnelles 12V CC	
Dimensions de la nacelle de 6 pieds (longueur x largeur)	72 x 30 po	182 x 76 cm
Dimensions de la nacelle de 8 pieds (longueur x largeur)	96 x 36 po	244 x 91 cm
Mise à niveau de la nacelle	automatique	
Rotation de la nacelle	160°	

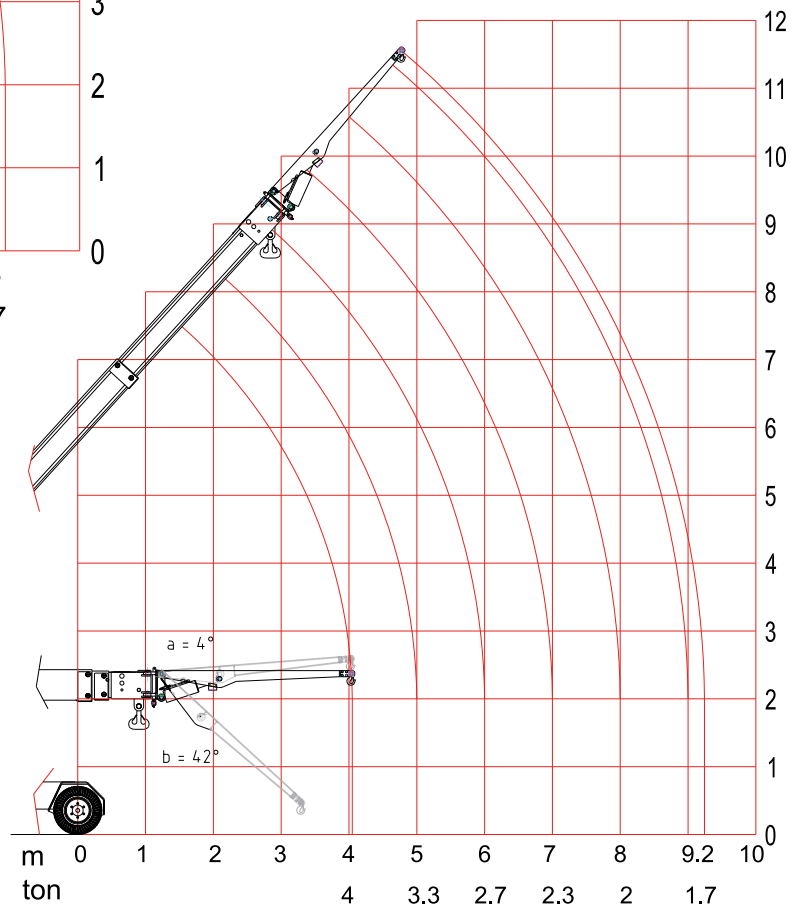
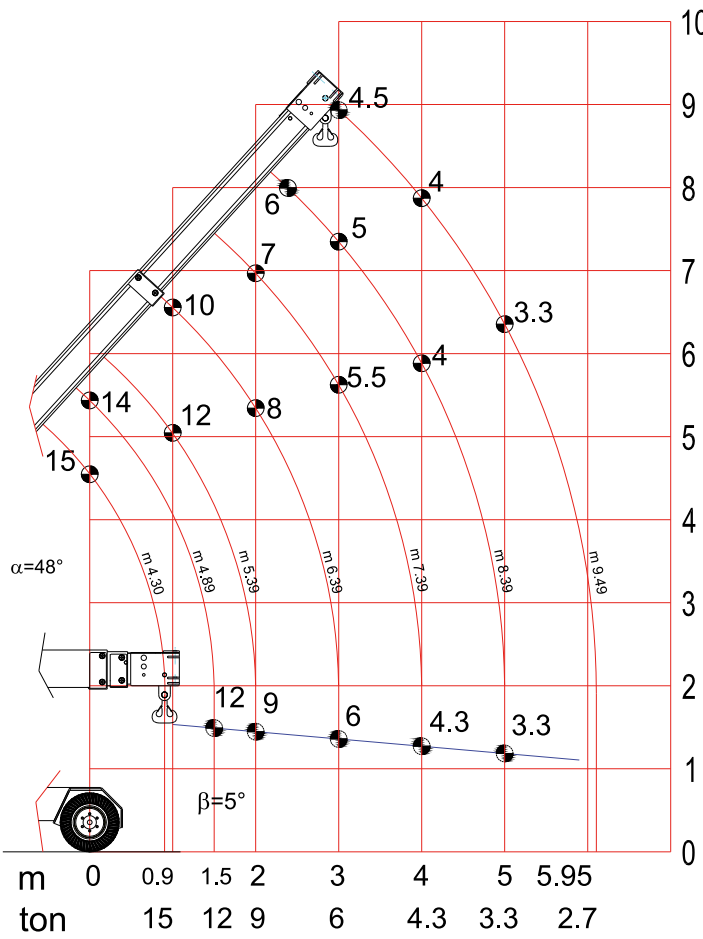
Sortie CA dans la nacelle	standard	
Capacité du réservoir de carburant	40 gallons	151 litres
Pression hydraulique, maximum (fonctions de flèche)	2 900 psi	203 ba r
Pression hydraulique, maximum (unité d'alimentation d'urgence)	3 100 psi	218 ba r
Tension du système	12V	
Dimensions des pneus	445/65 D22,5 ou 445D50/710, 18 plis FF	
Poids	45 100 lb	20 457 kg
(Le poids des machines varie selon les configurations. Se reporter à l'étiquette de numéro de série pour connaître le poids de la machine.)		
Inclinaison admissible maximum, position repliée, 4WD	m, position repliée, 4WD	
Contrepoids en montée	45 %	24°
Contrepoids en descente	30 %	17°
Inclinaison latérale	25 %	14°
Remarque : l'inclinaison admissible est subordonnée à l'état du sol et à une traction appropriée.		
Vitesses de translation		
Vitesse de translation, position repliée	3,0 mi/h	4,8 km/h
	40 pi / 9,1 s	12,2 m / 9,1 s
Vitesse de translation, flèche relevée ou étendue	0,7 mi/h	1,1 km/h
	40 pi / 40 s	12,2 m / 40 s
Vitesse de translation, flèche relevée et étendue	0,4 mi/h	0,6 km/h
	40 pi / 68 s	12,2 m / 68 s
Informations relatives aux charges au sol		
Charge de roue maximum	22 000 lb	9 979 kg
Pression de contact des pneus	82 psi	5,77 kg/cm ² 566 kPa
Pression au sol pourvue	289 psf	1 411 kg/m ² 13,84 kPa



CARACTÉRISTIQUES TECHNIQUES

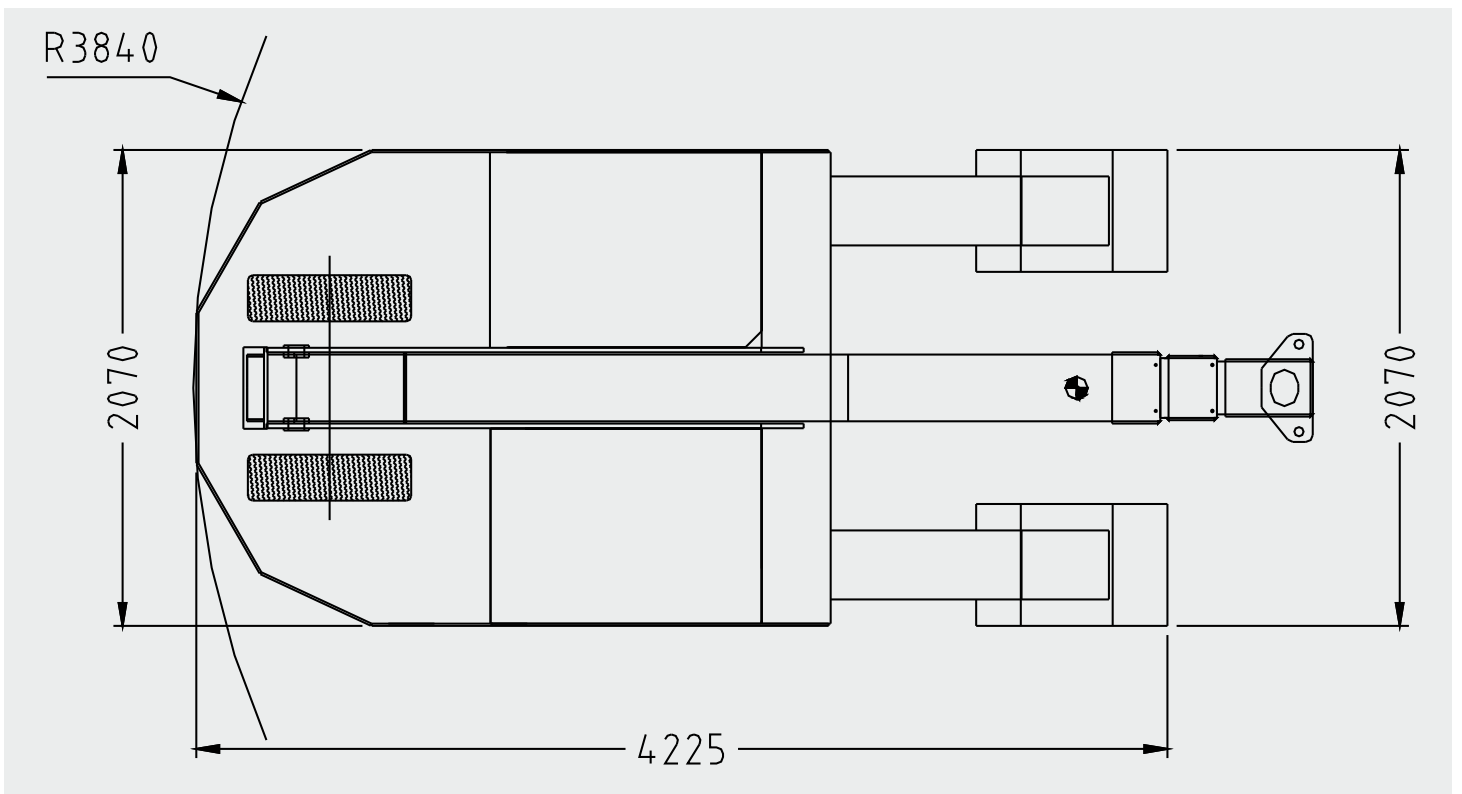
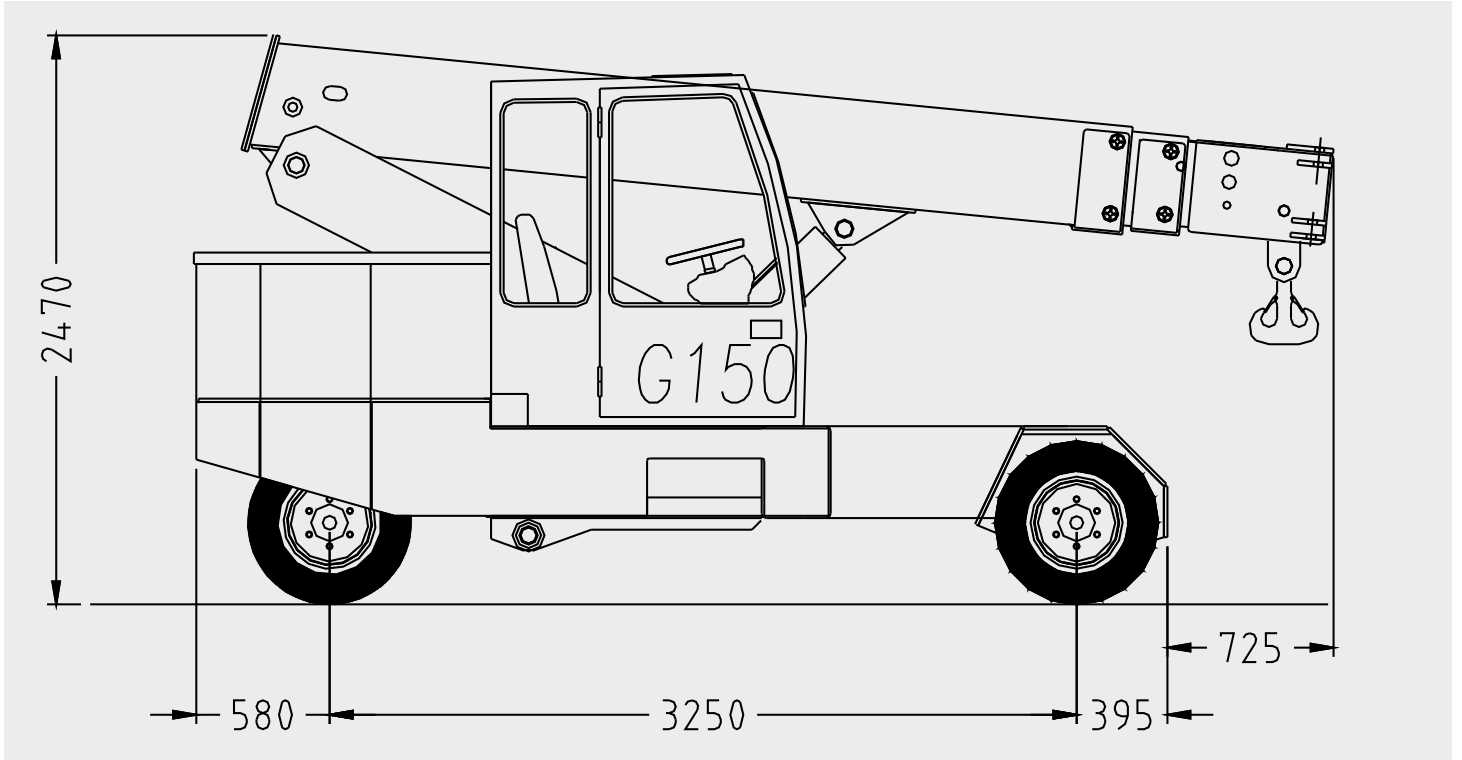
- Nombre d'essieux
- Poids total de la grue
- Plaques de répartition
- Contrepoids jusqu'à
- Portée flèche principale
- Portée double féclechette

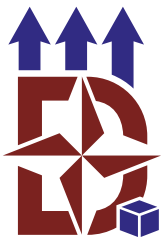
2
13,5 T
-
-
6 m
9 m





G150



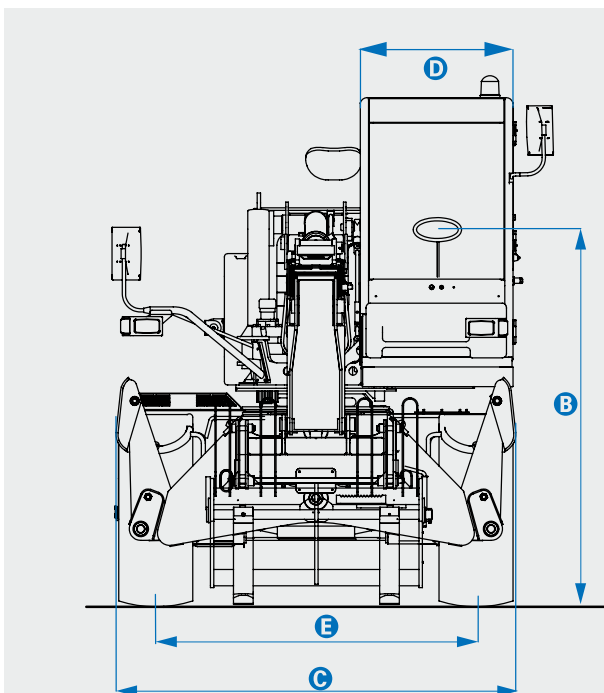
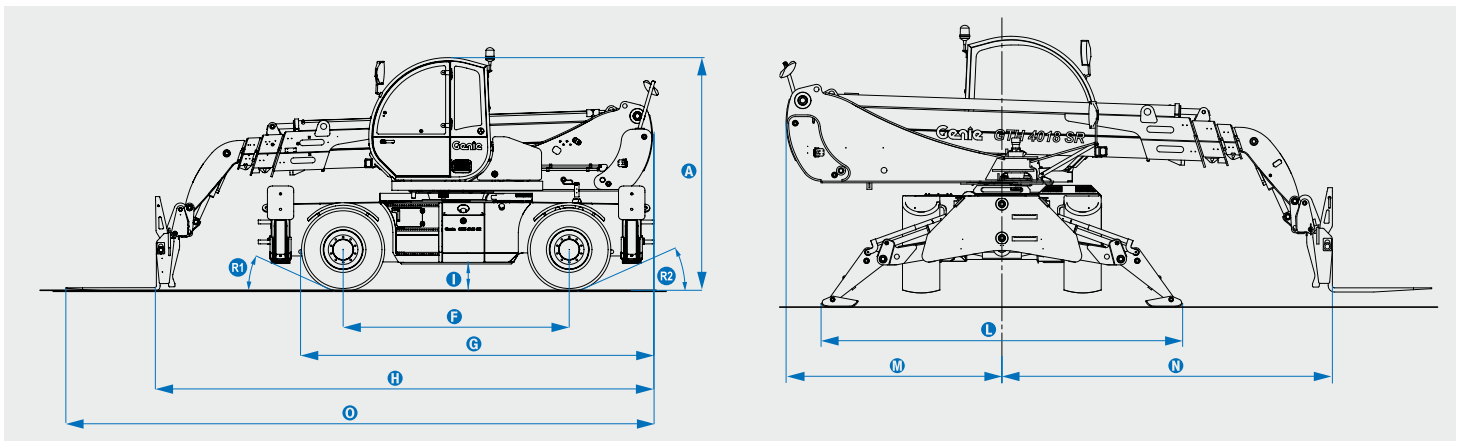


CHARIOT ROTATIF

GTH4018SR

CARACTÉRISTIQUES TECHNIQUES

• Nombre d'essieux	2
• Poids total du chariot	14T
• Hauteur de levage	17,54m
• Capacité de levage	4 kg
• Capacité à portée max	500 kg
• Portée horizontale max	15,53 m
• Portée hauteur max	3,80 m



▲ A	Hauteur	2,99 m
▲ B	Hauteur au volant	2,22 m
▲ C	Largeur	2,40 m
▲ D	Largeur cabine	0,93 m
▲ E	Voie	1,95 m
▲ F	Empattement	3,00 m
▲ G	Longueur aux pneus avant	4,66 m
▲ H	Longueur au tablier	6,60 m
▲ I	Garde au sol - au centre	0,34 m
▲ L	Largeur max. - stabilisateurs étendus	4,36 m
▲ M	Porte-à-faux arrière	2,60 m
▲ N	Porte-à-faux avant	3,97 m
▲ O	Longueur totale	7,80 m
▲ R1	Angle d'attaque	26°
▲ R2	Angle de sortie	26°



+33 (0) 2 43 23 24 50



www.groupe-dufour.com

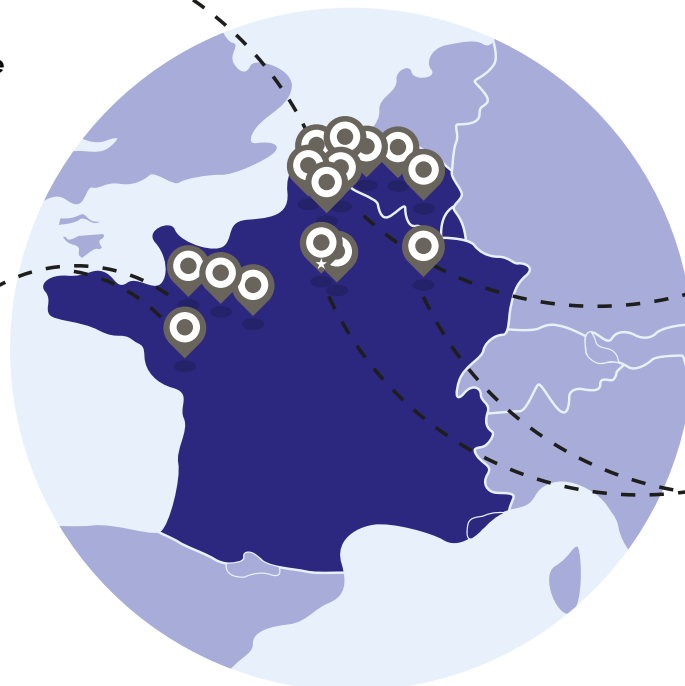


MASE
ATLANTIQUE

MASE
HAUTS-DE-FRANCE

 Tournai
Comines
Vaulx
Pecq
Moignelée
Seneffe
Avelgem

 Laval
Le Mans
Rennes
Nantes




 Lens
Lille
Dunkerque


 Paris
Guibeville
Ancerville


CONTACT

 Tournai
+32 (0) 69 89 10 10
info@groupe-dufour.com


 Comines
+32 (0) 56 33 70 29
info@eco-lys.be


 Vaulx
+32 (0) 69 84 54 55
info@sodemaf.com


 Pecq
+32 (0) 473 39 35 21
ralphdufour@replac.be

 Ancerville
+33 (0) 3 29 45 57 72
contact@adam-levage.fr

 Dunkerque
+33 (0) 3 28 25 36 22
info@dufour-sama.fr


 Laval
+33 (0) 2 43 23 24 50
contact@merdrignac.fr


 Le Mans
+33 (0) 2 43 23 24 50
contact@merdrignac.fr

 Lens
+33 (0) 3 21 45 04 28
info@dufour-celtic.fr

 Lille
+33 (0) 3 20 50 09 40
info@technilevage.fr

 Nantes
+33 (0) 6 22 34 42 37
contact@lwwt.com

 Paris
+33 (0) 1 60 21 10 00
info@dufour-idf.fr

 Rennes
+33 (0) 2 43 23 24 50
contact@merdrignac.fr

www.groupe-dufour.com



MASE
HAUTS-DE-FRANCE

MASE
ATLANTIQUE